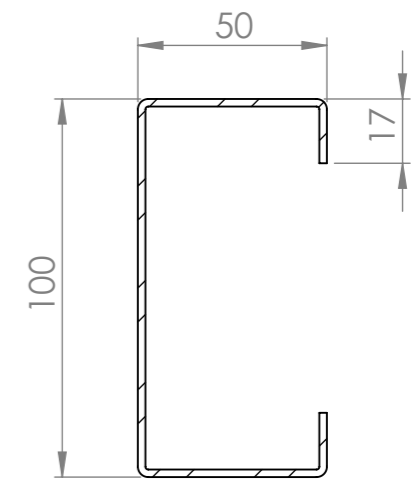
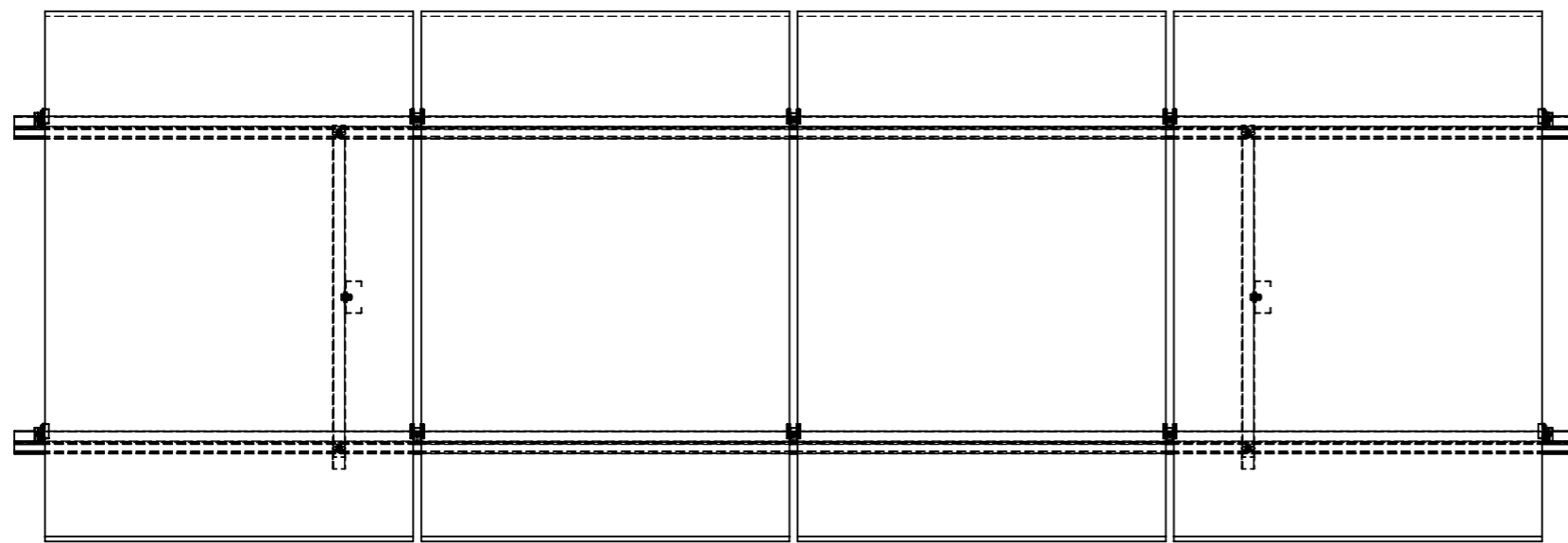
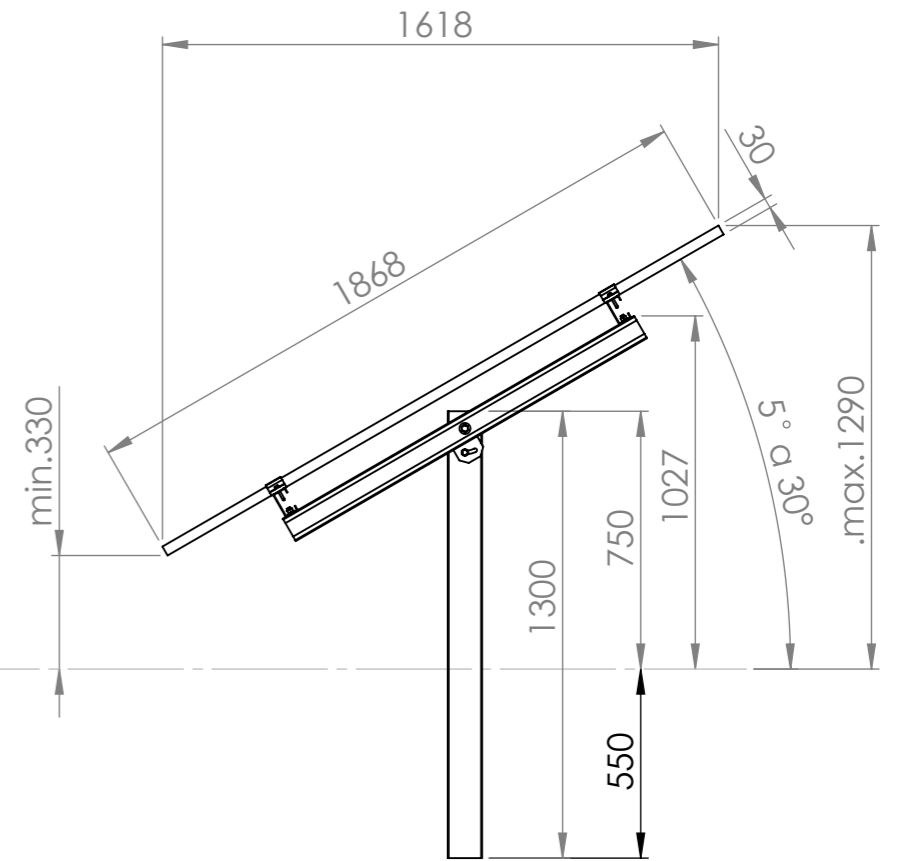
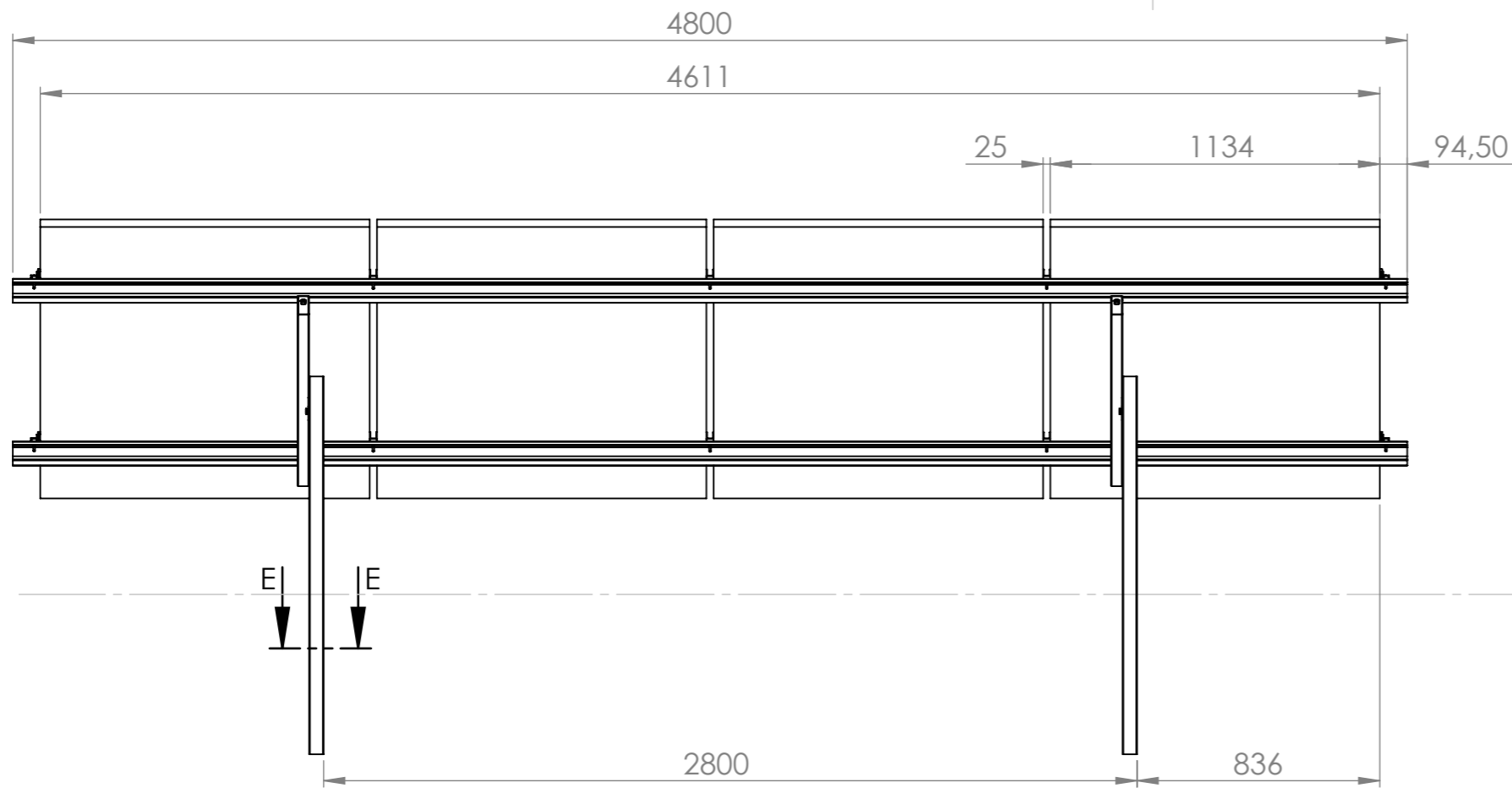


Peso = 43.32 kg

Nº	Referência	Comentários	Peso	QTD.
1	tesoura	--	8.08	2
2	longarina	--	13.10	2
3	placa modelo	--	24,2	4
4	endclamp		0.08	4
5	midclamp		0.11	6

 <b>ROMAGNOLE</b>			Projeto		
			Mesa 04 placas 1868x1134x30mm 440W		
Proj.	R.BURCON	Assinatura		Data	09/09/20
Chec.	F.GOMES				09/09/20
Aprov.	R.BURCON				09/09/20
OBSERVAÇÃO:			Número do projeto		RS-232c 440W
			MATERIAL:		--
			Referência:		mesa
			Referência:		mesa
			SCALE:1:15		SHEET 1 OF 8
					A3



SEÇÃO E-E  
ESCALA 1 : 2



**ROMAGNOLE**

Projeto

Mesa 04 placas 1868x1134x30mm 440W

	Nome	Assinatura	Data
Projet.	R.BURCON		09/09/20
Chec.	F.GOMES		09/09/20
Aprov.	R.BURCON		09/09/20

OBSERVAÇÃO:

MATERIAL:

--

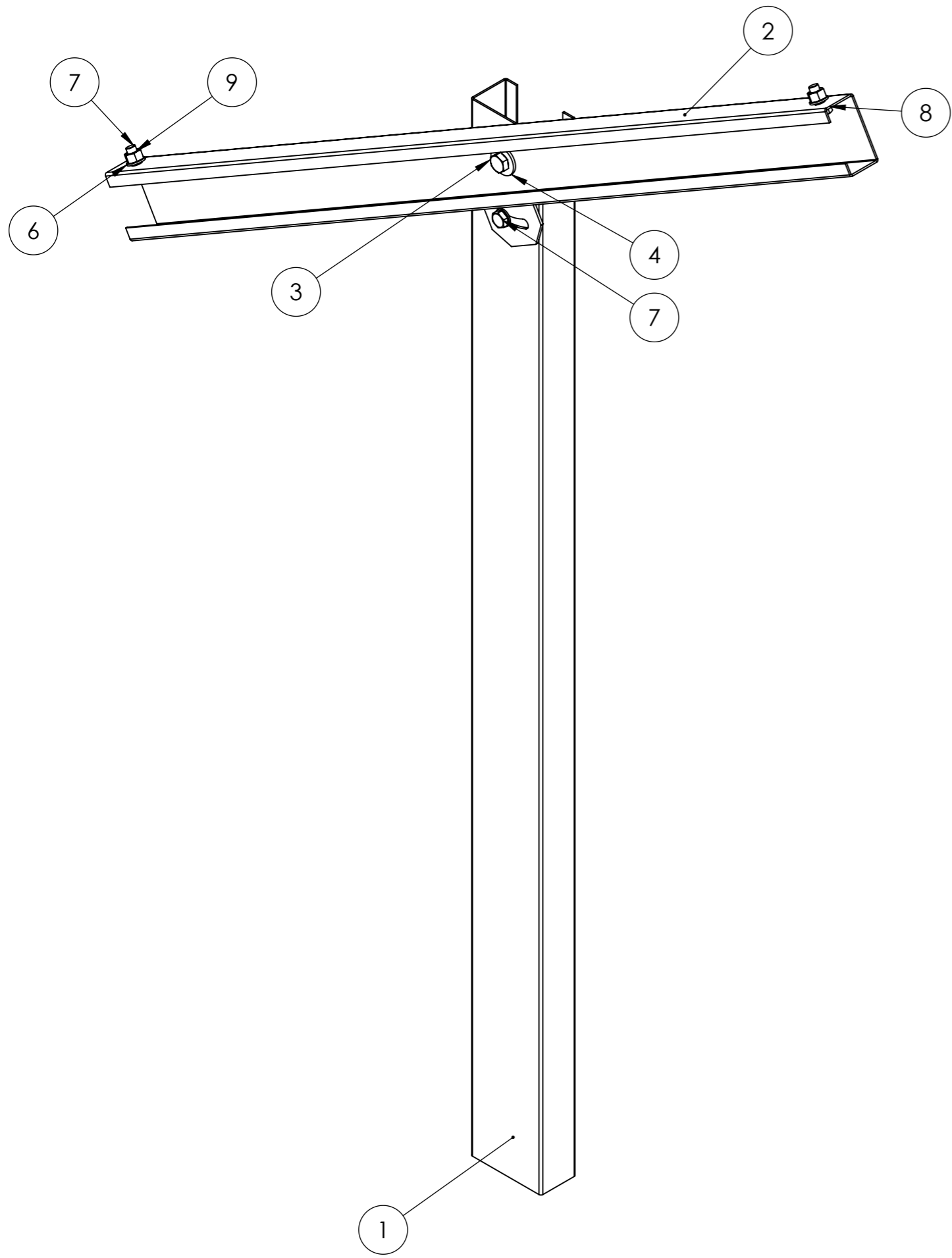
Número do projeto  
RS-232c 440W

Referência:  
mesa

A3

SCALE:1:22

SHEET 2 OF 8



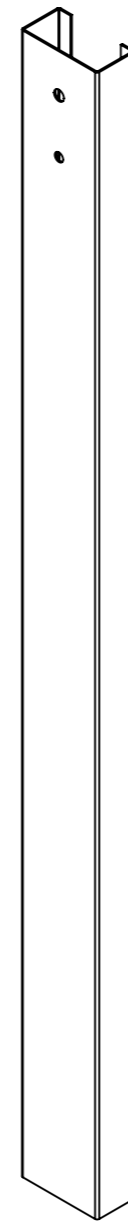
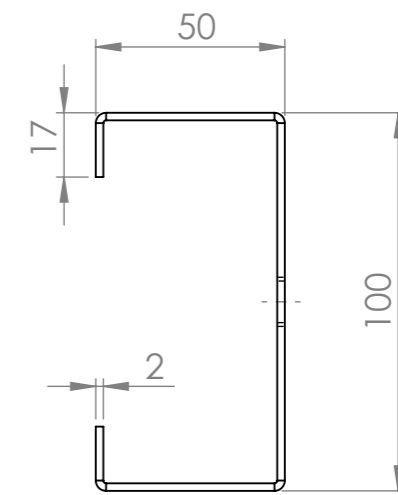
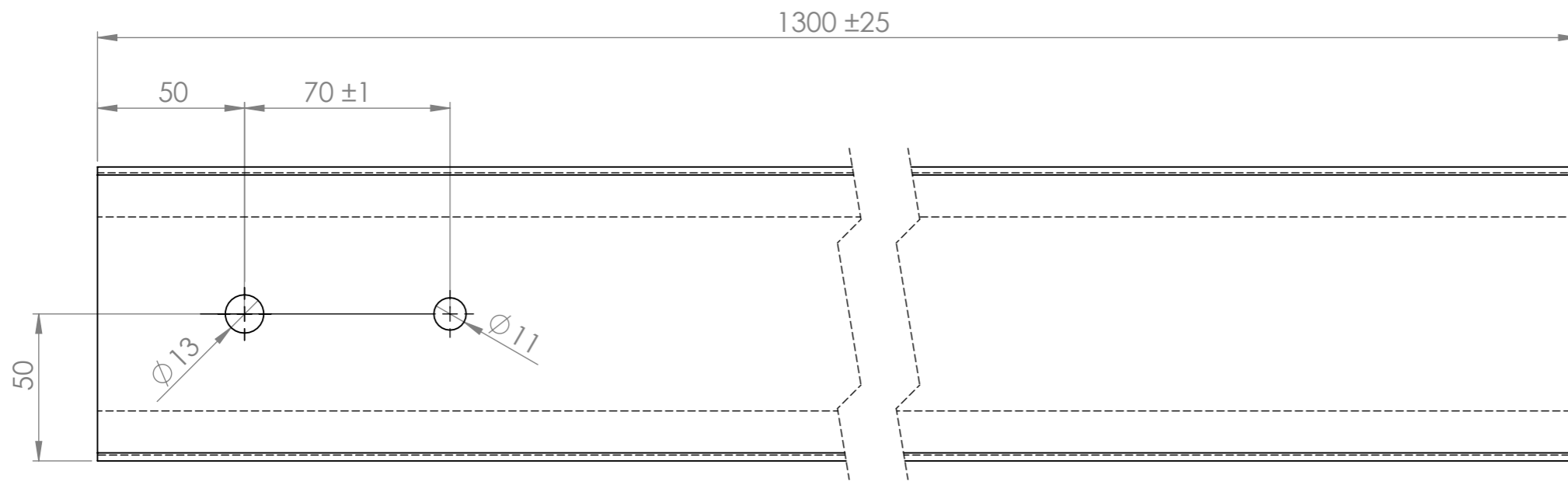
Nº	Referência	Comentários	Peso	QTD.
1	pilastra	--	4.55	1
2	travessa	--	3.30	1
3	parafuso sextavado M12x25	--	0.04	1
4	arruela circular 32x3x14	--	0.02	2
5	porca sextavada M12	--	0.01	1
6	arruela circular 19,48x1,8x10,5	--	0.00	6
7	parafuso sextavado M10x25	--	0.03	3
8	arruela de pressão M10	--	0.00	3
9	porca sextavada M10	--	0.01	3
10	arruela de pressão M12	--	0.00	1



Projeto  
Mesa 04 placas 1868x1134x30mm 440W

	Nome	Assinatura	Data
Projet.	R.BURCON		09/09/20
Chec.	F.GOMES		09/09/20
Aprov.	R.BURCON		09/09/20

OBSERVAÇÃO:		Número do projeto		A3
--		RS-232c 440W		
		Referência: tesoura		
		MATERIAL:		
		--		
		SCALE:1:5		
		SHEET 3 OF 8		



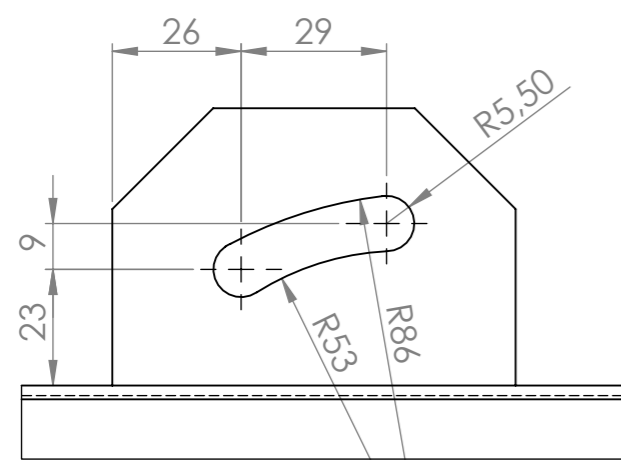
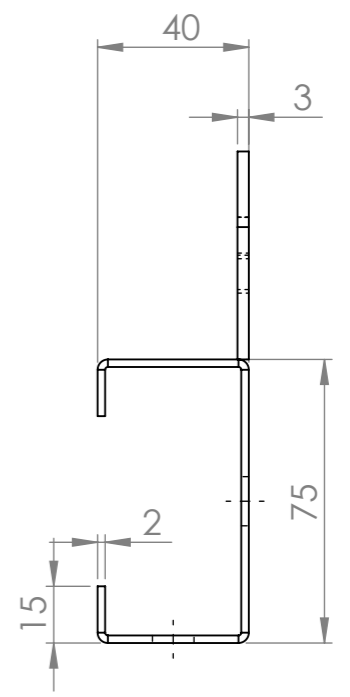
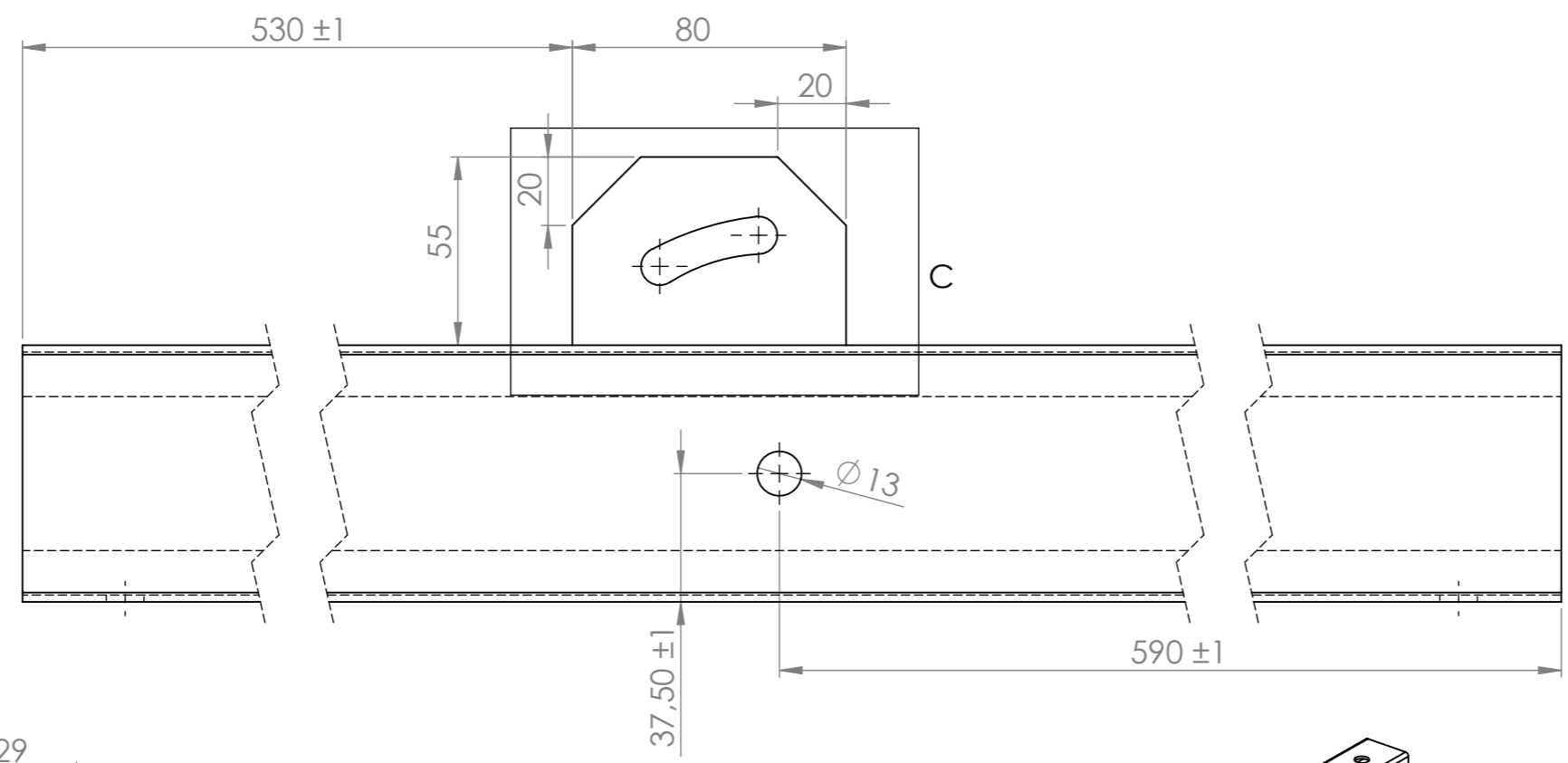
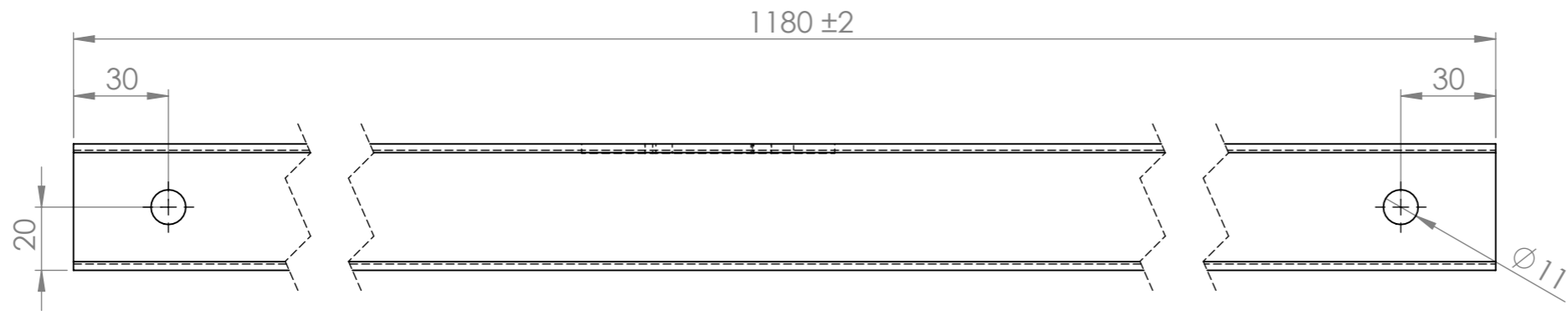
tolerância geral  $\pm 5\%$

 <b>ROMAGNOLE</b>		Projeto	
Proj.	R.BURCON	Assinatura	Data
Chec.	F.GOMES		09/09/20
Aprov.	R.BURCON		09/09/20

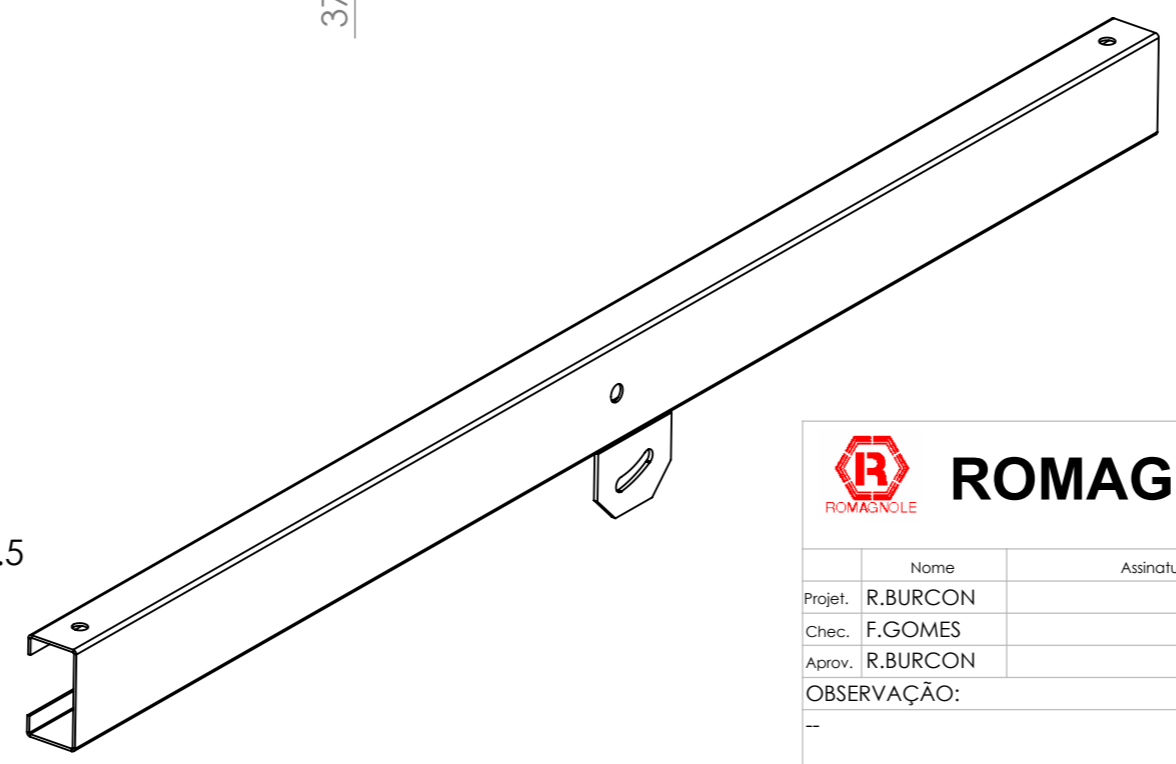
Mesa 04 placas 1868x1134x30mm 440W

OBSERVAÇÃO:		Número do projeto	
-		RS-232c 440W	
MATERIAL:		Referência:	
ASTM A36 Aço		pilastra	


A3

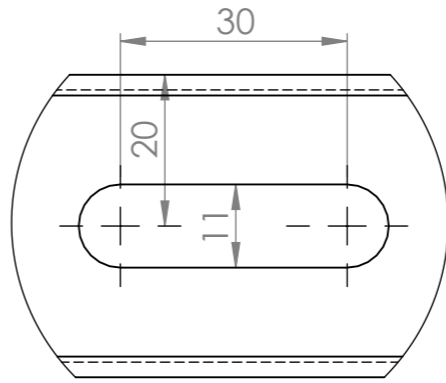
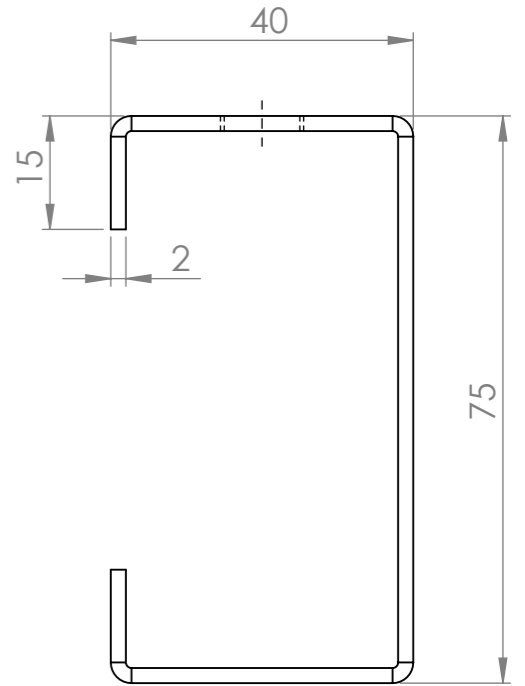
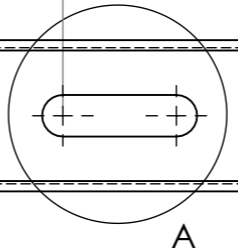
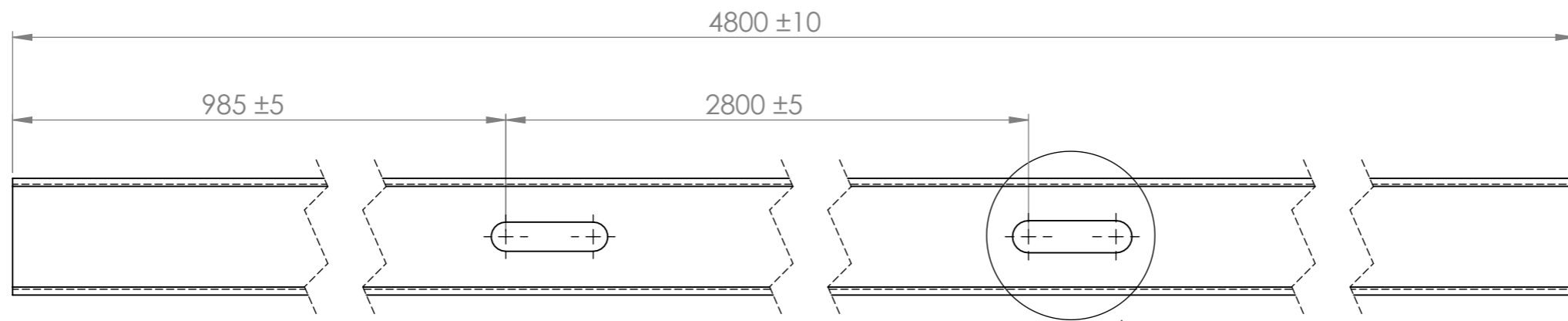
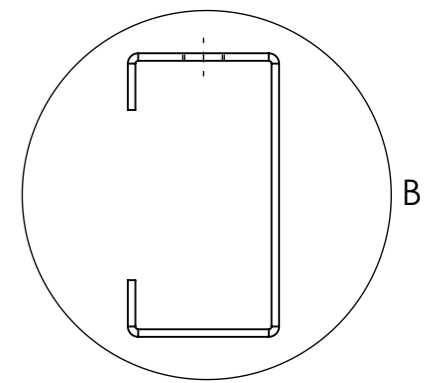
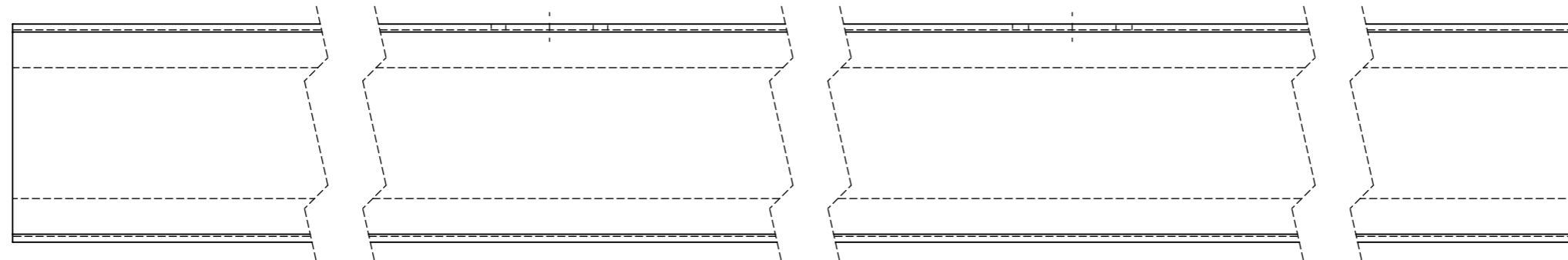


DETALHE C  
ESCALA 1 : 1.5



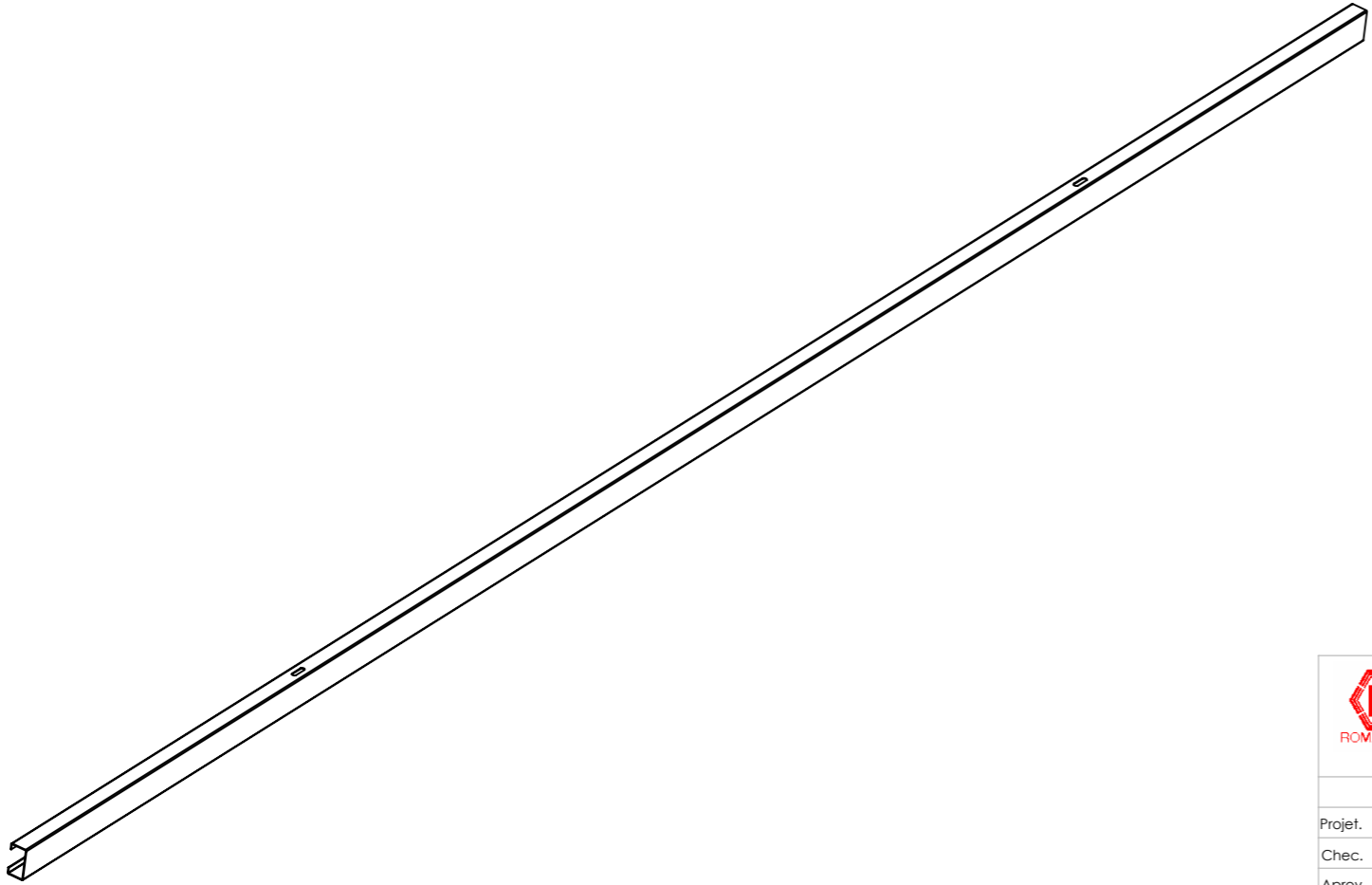
tolerância geral  $\pm 5\%$

 <b>ROMAGNOLE</b>			Projeto Mesa 04 placas 1868x1134x30mm 440W	
Nome	Assinatura	Data	Número do projeto RS-232c 440W Referência: travessa	
Projet.	R.BURCON	09/09/20		
Chec.	F.GOMES	09/09/20		
Aprov.	R.BURCON	09/09/20	MATERIAL: ASTM A36 Aço	
OBSERVAÇÃO:				




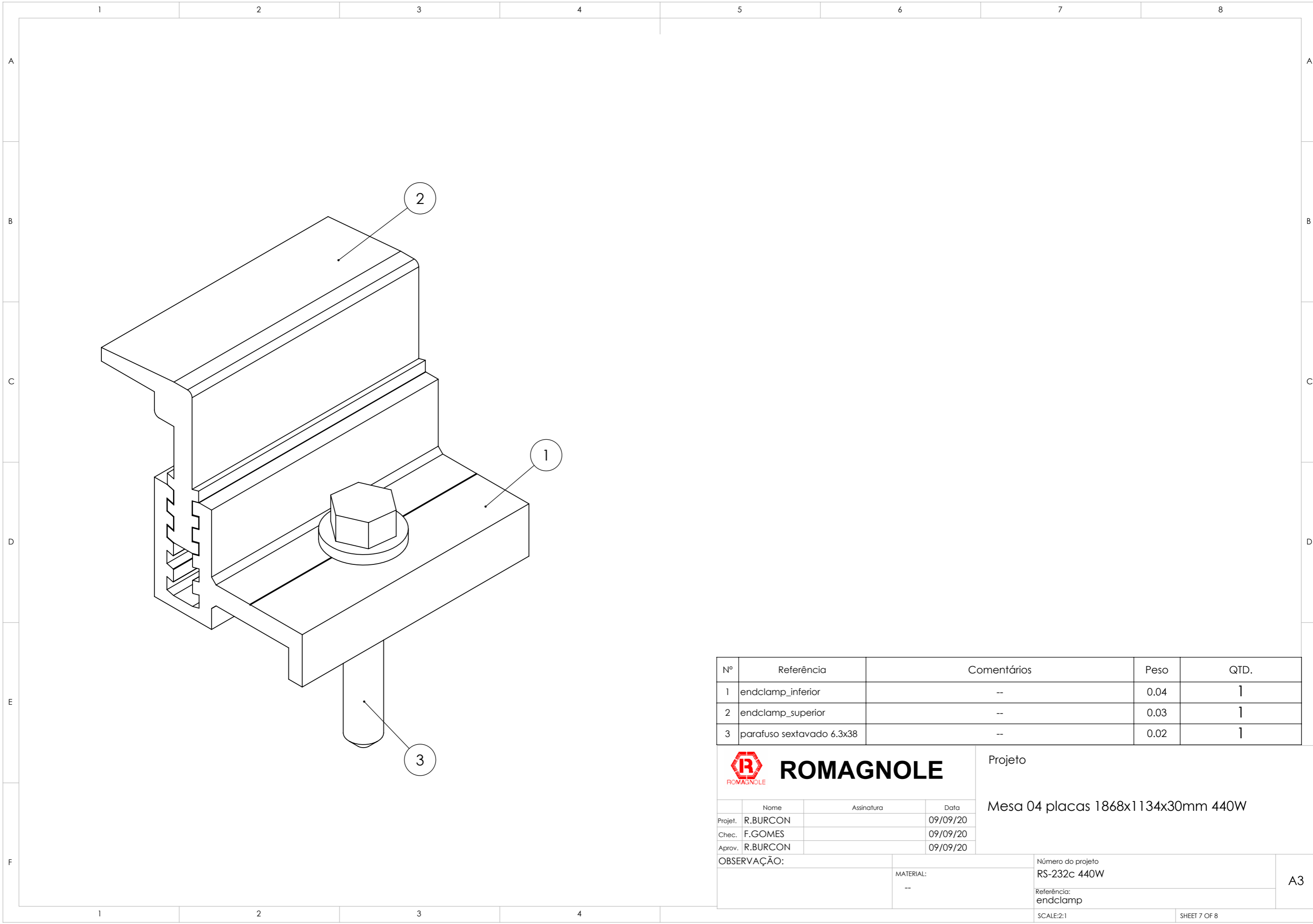
DETALHE A  
ESCALA 1 : 1

DETALHE B  
ESCALA 1 : 1



tolerância geral  $\pm 5\%$

 <b>ROMAGNOLE</b>			Projeto Mesa 04 placas 1868x1134x30mm 440W		
	Nome	Assinatura	Data		
Projet.	R.BURCON		09/09/20		
Chec.	F.GOMES		09/09/20		
Aprov.	R.BURCON		09/09/20		
OBSERVAÇÃO:					
			MATERIAL:		Número do projeto
			ASTM A36 Aço		RS-232c 440W
					Referência:
					longarina



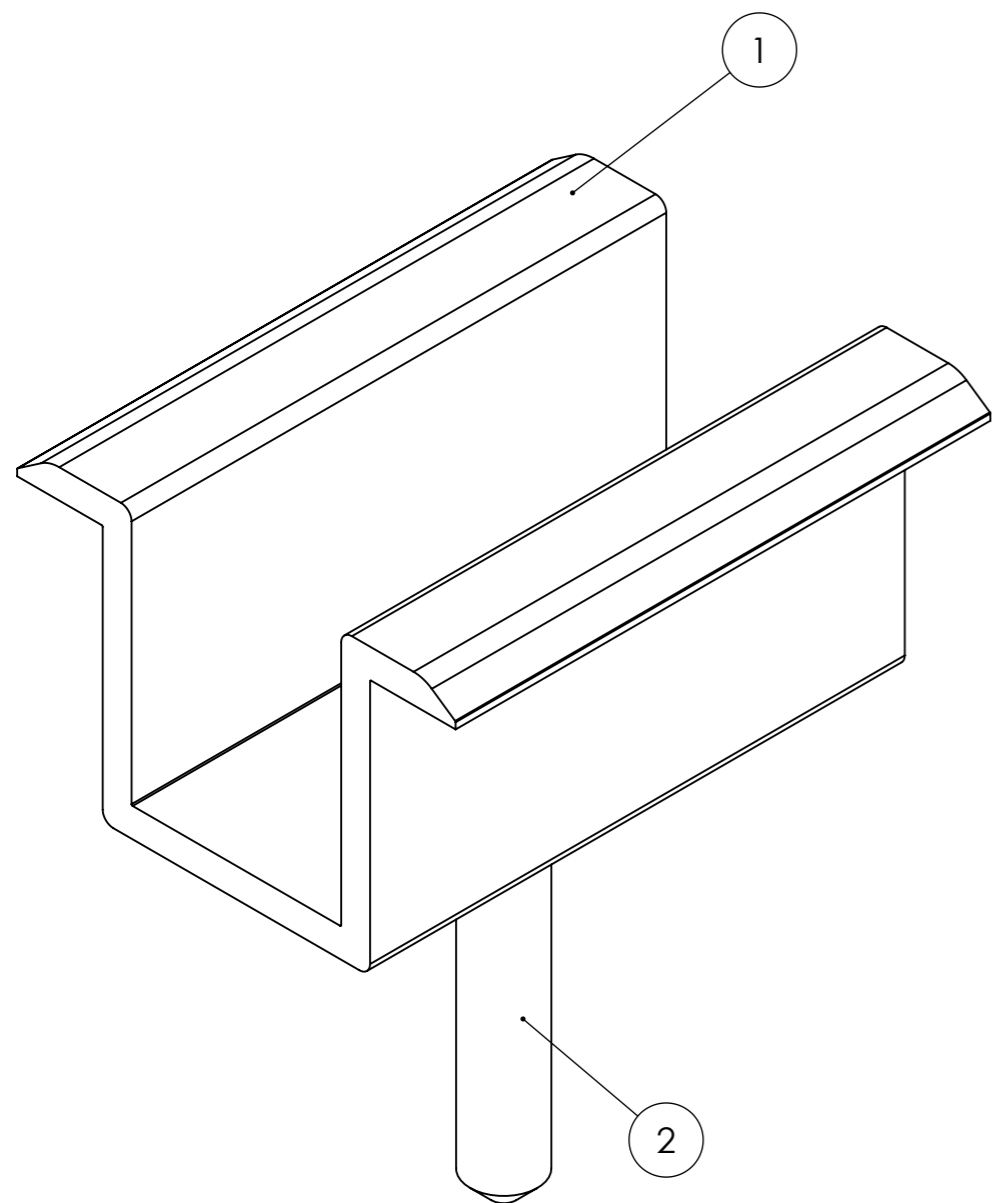
Nº	Referência	Comentários	Peso	QTD.
1	endclamp_inferior	--	0.04	1
2	endclamp_superior	--	0.03	1
3	parafuso sextavado 6.3x38	--	0.02	1



	Nome	Assinatura	Data
Projet.	R.BURCON		09/09/20
Chec.	F.GOMES		09/09/20
Aprov.	R.BURCON		09/09/20

Projeto  
Mesa 04 placas 1868x1134x30mm 440W

OBSERVAÇÃO:		Número do projeto RS-232c 440W	A3
MATERIAL: --		Referência: endclamp	
SCALE:2:1		SHEET 7 OF 8	



Nº	Referência	Comentários	Peso	QTD.
1	midclamp	--	0.09	1
2	parafuso sextavado 6.3x38	--	0.02	1



**ROMAGNOLE**

Projeto

Mesa 04 placas 1868x1134x30mm 440W

	Nome	Assinatura	Data
Projet.	R.BURCON		09/09/20
Chec.	F.GOMES		09/09/20
Aprov.	R.BURCON		09/09/20

OBSERVAÇÃO:	MATERIAL:	Número do projeto	A3
	--	RS-232c 440W	
		Referência:	
		midclamp	