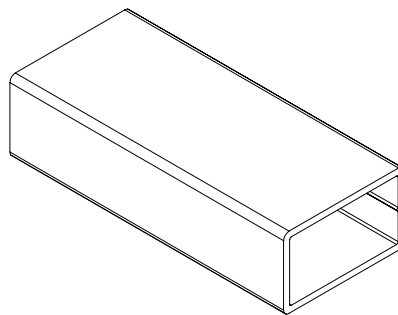


ROMAGNOLE
 CÓPIA NÃO CONTROLADA
 Somente Para Informação



VISTA ISOMÉTRICA

NOTAS:

- 01 - MATERIAL: ALUMÍNIO 6063-T6
- 02 - DIMENSIONAL: CONFORME DESENHO
- 03 - PESO POR METRO: 0,194 KG/M
- 04 - ID. = 0,30x90°

	PERFIL EMENDA DO PERFIL H			REV.	DATA	APROVAÇÃO	REV.	DATA	APROVAÇÃO
ELABORAÇÃO	VERIFICAÇÃO	APROVAÇÃO	DATA	UNID. MED.	ESCALA	DES. N°			
FERNANDO	ANDRÉ M.	EVANDRO	10/03/2021	mm	2:1 / 1:1	RS-329			