

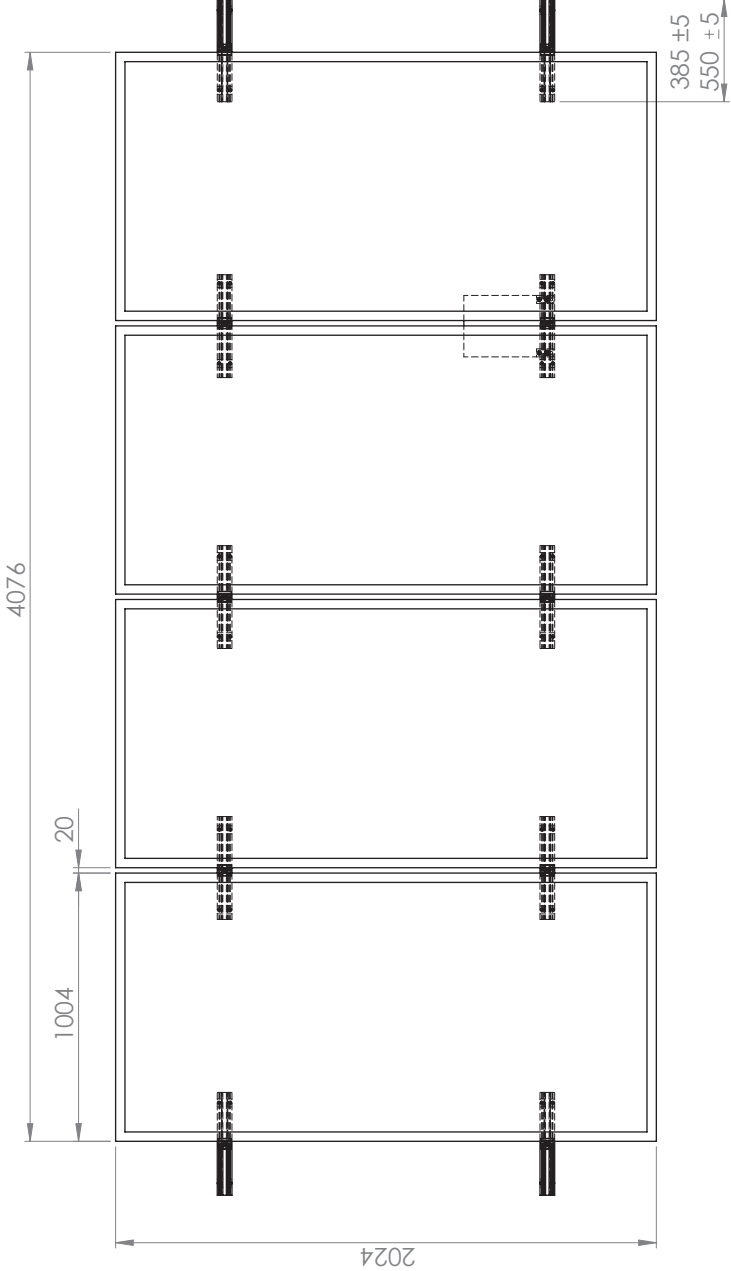
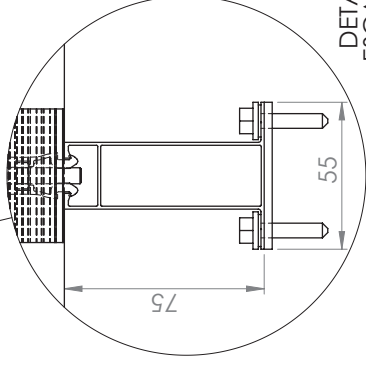
Nº	Referência	Comentários	Peso	QTD.
1	dual clamp - montagem		0.26	4
2	placa modelo	--	22	4
3	parafuso autobrocante	--	0.01	40
4	vedação		0.04	20
5	mid-clamp		0.14	6
6	perfil plano Tall slim		0.28	10
7	microinversor	--	23.46	1
8	chapinha_montagem		0.12	2



Projeto
PERFIL SUPORTE PLANO TALL

Nome	Assinatura	Data
Projel.: R.BURCON		08/09/21
Chec.: F.GOMES		08/09/21
Aprov.: R.BURCON		08/09/21

OBSERVAÇÃO:
 MATERIAL: --
 Número do projeto: RS-3288
 Referência: Montagem perfil plano
 SCALE: 1:12



Projeto

PERFIL SUPORTE PLANO TALL

Nome	Assinatura	Data
Projel.: R.BURCON		08/09/21
Chec.: F.GOMES		08/09/21
Aprov.: R.BURCON		08/09/21

Observação:

MATERIAL:

Referência:

Montagem perfil plano

RS-3288

Referência:

Montagem perfil plano

RS-3288

Referência:

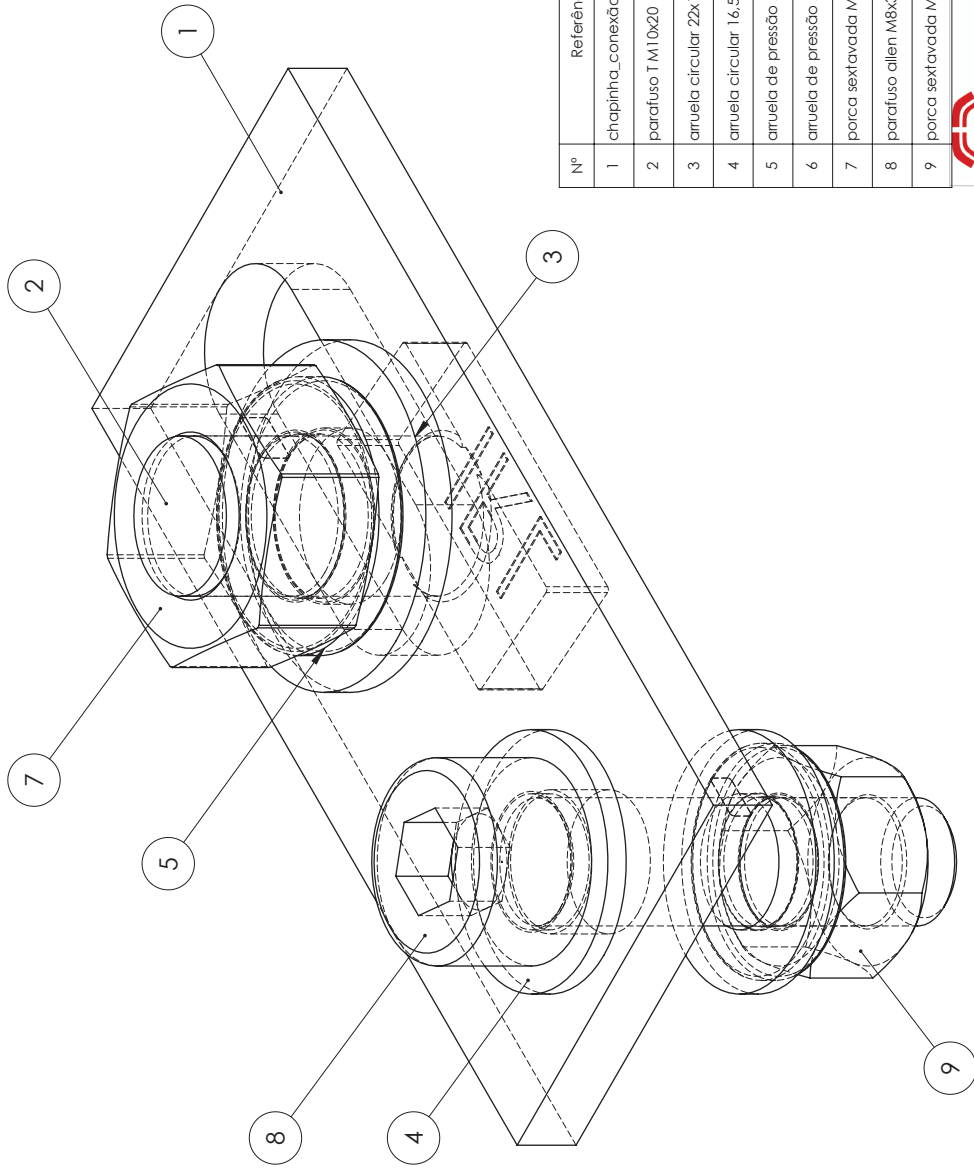
Montagem perfil plano

RS-3288

A3

SHEET 2 OF 4

2024



Nº	Referência	Comentários	Peso	QTD.
1	chapinha_conexão	--	0.06	1
2	parafuso T M10x20	--	0.02	1
3	arruela circular 22x11x2	--	0.00	1
4	arruela circular 16,5x8,5x1,4	--	0.00	2
5	arruela de pressão M10	--	0.00	1
6	arruela de pressão M8	--	0.00	1
7	porca sextavada M10	--	0.01	1
8	parafuso allen M8x30	--	0.02	1
9	porca sextavada M8	--	0.01	1



Projeto

PERFIL SUPORTE PLANO TALL

Nome	Assinatura	Data
Projel.: R.BURCON		08/09/21
Chec.: F.GOMES		08/09/21
Aprov.: R.BURCON		08/09/21

OBSERVAÇÃO:

MATERIAL:

--

Número do projeto

RS-3288

Referência:

Chapinha_montagem

SCALE:3:1

A3

SHEET 3 OF 4