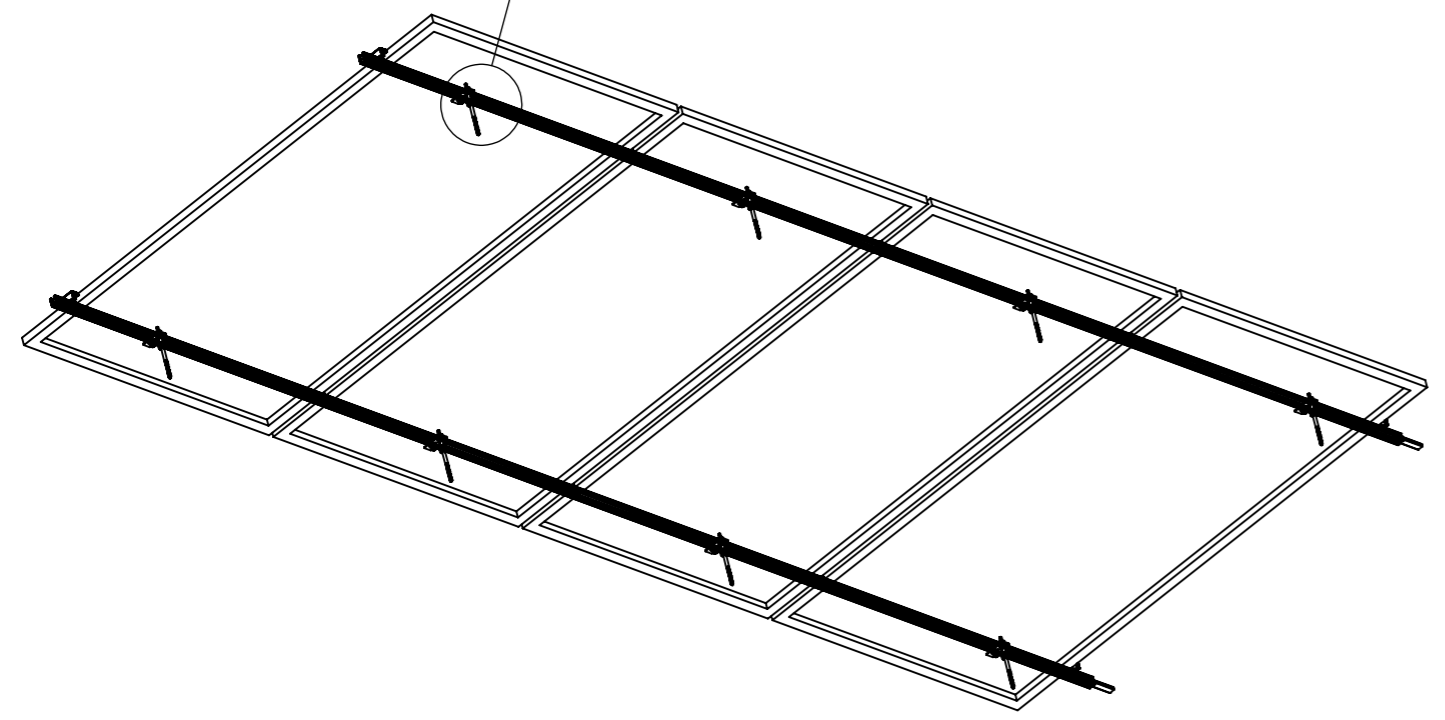
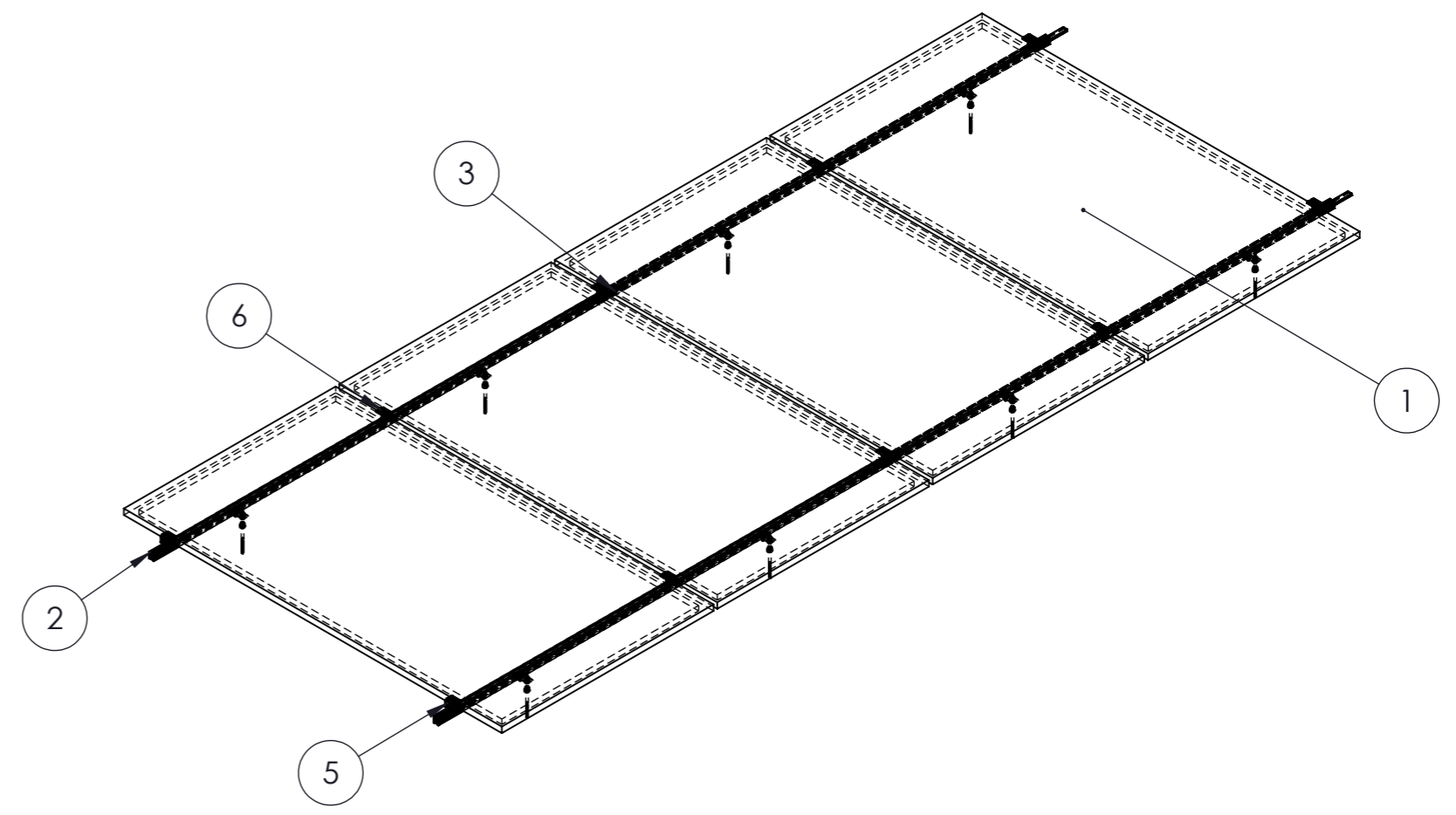


DETALHE M
ESCALA 1 : 3



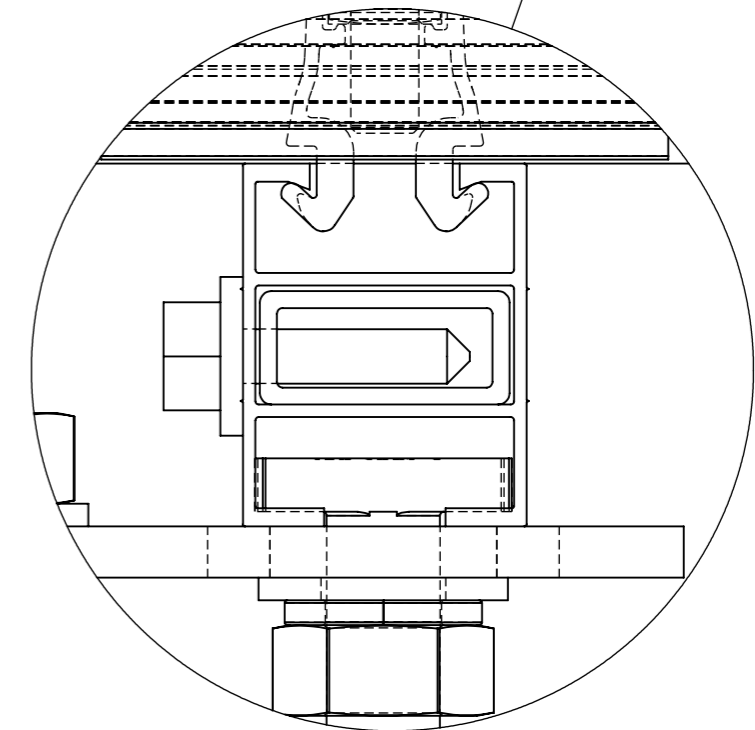
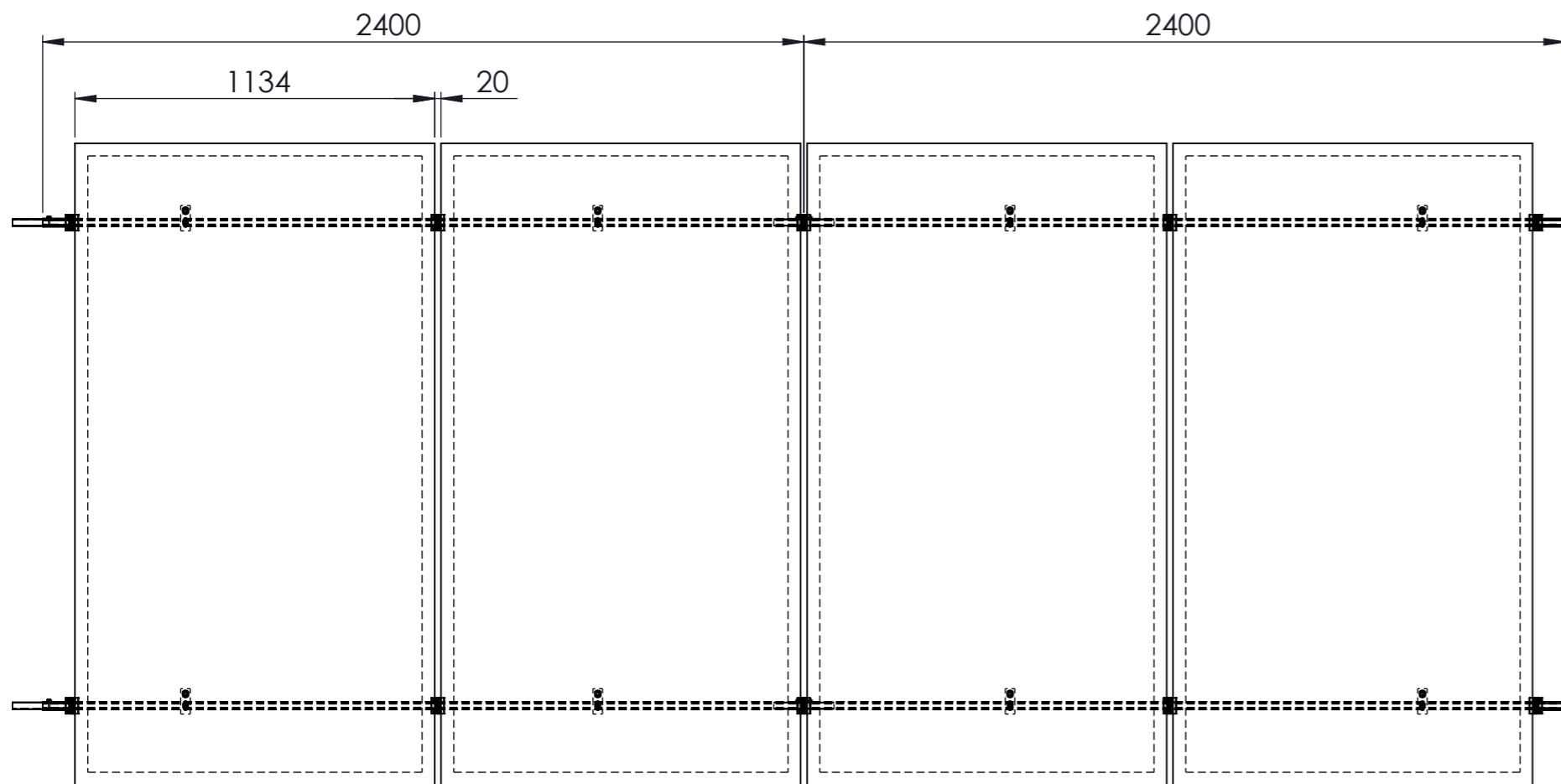
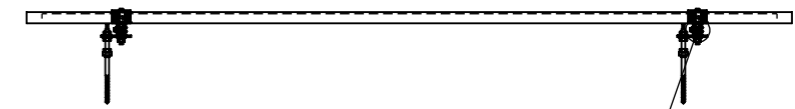
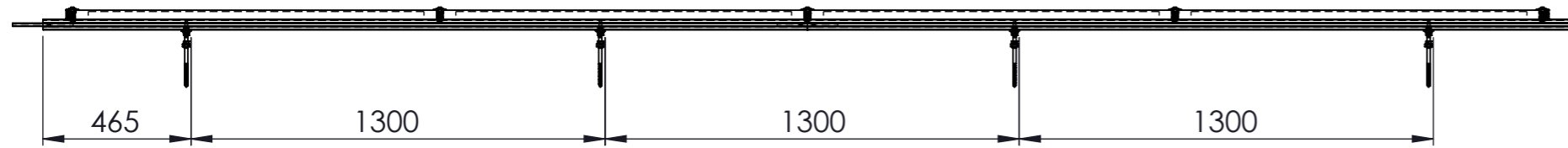
Nº	Referência	Comentários	Peso	QTD.
1	painel solar	--	26	4
2	perfil 32x25		0.000	4
3	emenda	--	0.04	4
4	parafuso autobrocante curto	4.8x19	0.01	6
5	dual clamp - montagem		0.00	4
6	mid-clamp		0.00	6
7	parafuso rosca dupla montagem		0.00	8



Projeto
PARAFUSO ROSCA DUPLA VIGA DE MADEIRA

	Nome	Assinatura	Data
Projet.	R.BURCON		02/08/24
Chec.	F.GOMES		02/08/24
Aprov.	R.BURCON		02/08/24

OBSERVAÇÃO:	MATERIAL: --	Número do projeto RS-223	A3
		Referência: montagem perfil placa	



DETALHE L
ESCALA 1.5 : 1



Projeto

PARAFUSO ROSCA DUPLA VIGA DE MADEIRA

	Nome	Assinatura	Data
Projet.	R.BURCON		02/08/24
Chec.	F.GOMES		02/08/24
Aprov.	R.BURCON		02/08/24

OBSERVAÇÃO:

MATERIAL:

--

Número do projeto

RS-223

Referência:
montagem perfil placa

A3

SCALE:1:20

SHEET 2 OF 2