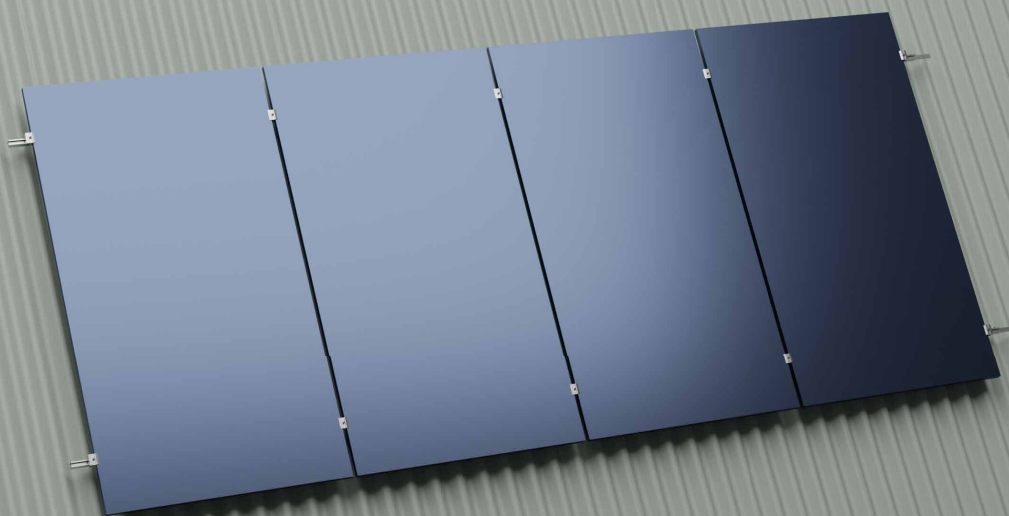


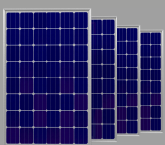
MANUAL DE INSTALAÇÃO

# Estrutura para Telha Fibrocimento Pratic Lite

Para terço de Metal | Com kit para microinversor



Kits 4 módulos



Fixador



08 un.

Dual Clamp MID



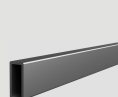
06 un.

Dual Clamp END



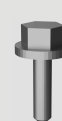
04 un.

Emenda



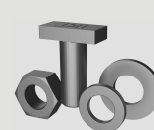
04 un.

Parafuso da emenda



08 un.

Kit Microinversor



Cód. 412.784

Peso do kit 2,4kg

Kits por palete 224un.

Peso palete 572kg

## Ferramentas/Equipamentos

- Chave allen para parafuso M6;
- Chave para parafuso sextavado M8
- Chave de boca para parafuso sextavado M10;
- Parafusadeira/furadeira com bocal para parafuso sextavado M4 (cabeça de parafuso rosca dupla).

## Torque de aperto

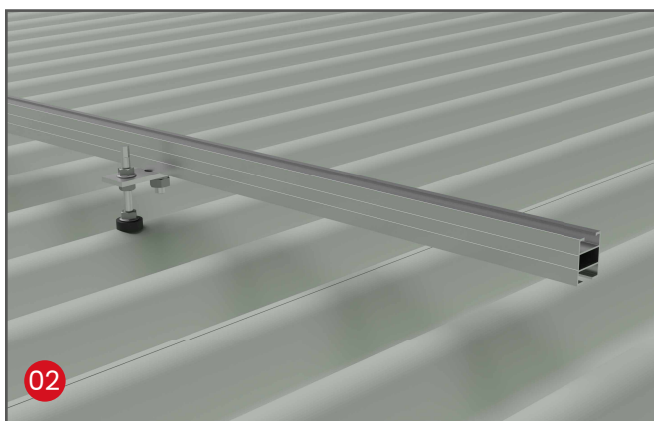
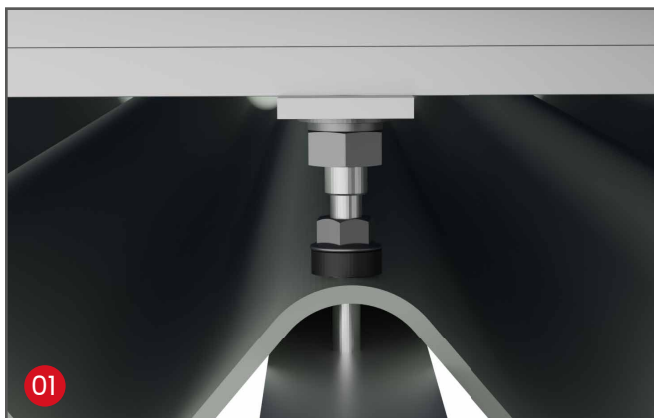
- Parafuso M10 – 3daN.m;
- Parafuso allen M6 – 0,57daN.m.

**Cuidados**

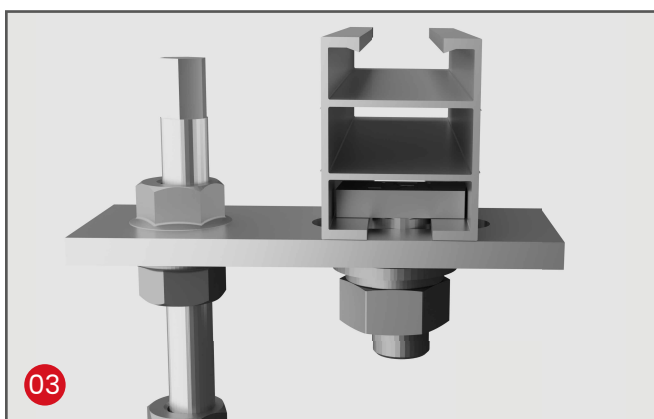
- Verificar o correto esquadreamento da estrutura;
- Ao final da instalação realizar inspeção visual, a fim de verificar a correta fixação de todos os elementos.

## Conectando a estrutura

- Verifique no manual de instalação do módulo quais as distâncias de apoio recomendadas.
- Verifique no telhado o local de instalação dos suportes para atender a essas distâncias.

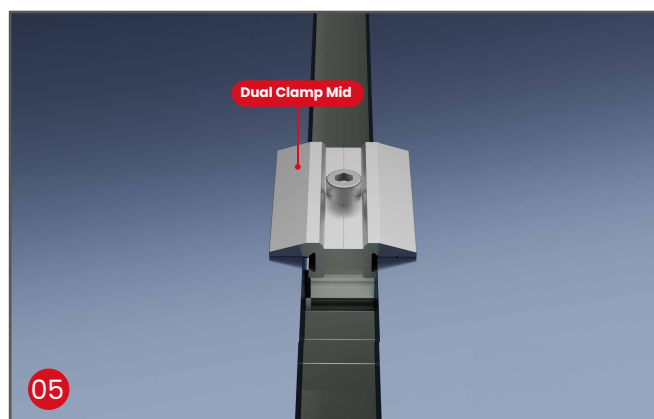
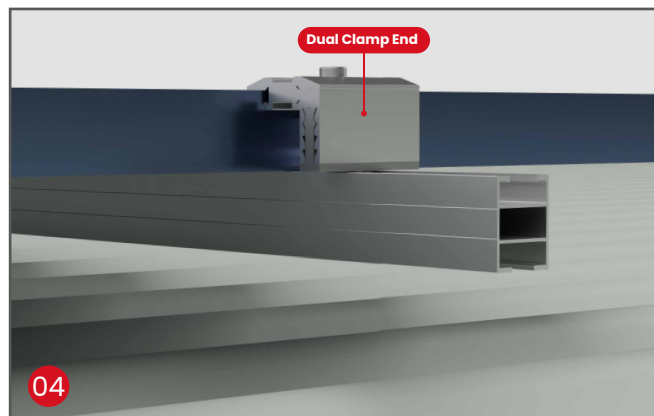


- Perfure a telha e estrutura metálica utilizando o parafuso autobrocante (não é necessário a realização de pré-furo).
- Através das opções de regulagem, faça os ajustes necessários de alturas e distâncias.
- Coloque o perfil de alumínio fixando-o no suporte com parafuso "T" M10 na aba lisa do perfil, conforme indicado na imagem abaixo:



## Instalando os módulos

- Coloque o módulo sobre os perfis de alumínio.
- Faça primeiro a fixação da lateral do módulo utilizando o Dual Clamp End.
- Coloque o segundo módulo e faça a fixação utilizando o Dual Clamp Mid.
- Após a instalação de todos os módulos no trilho, coloque o Dual Clamp End.

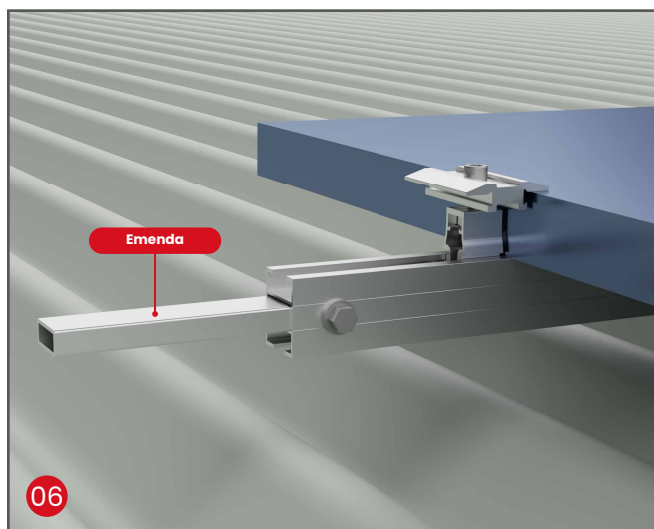


### OBSERVAÇÃO

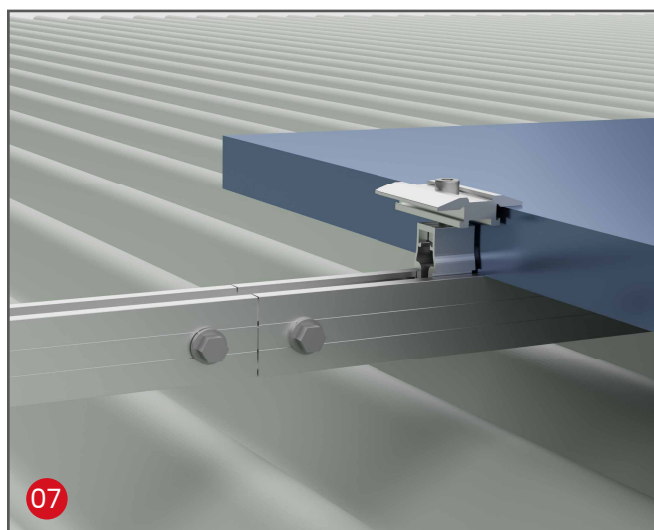
O Dual Clamp End e Dual Clamp Mid atendem a módulos com altura de 30 a 40mm e são dotados de engate rápido, que permite o encaixe utilizando-se apenas uma mão, seguido de aperto.

## Emendas

- Inserir a emenda na gaveta central do perfil.
- Atarrachar um parafuso de cada lado da emenda, centralizando-os entre as linhas demarcatórias do perfil.



- Insira o perfil de continuação e atarraxe mais um parafuso de cada lado.

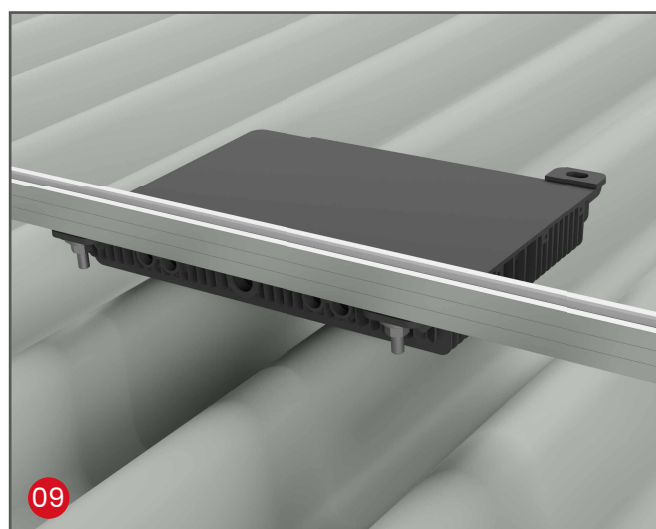


## Instalando o microinversor

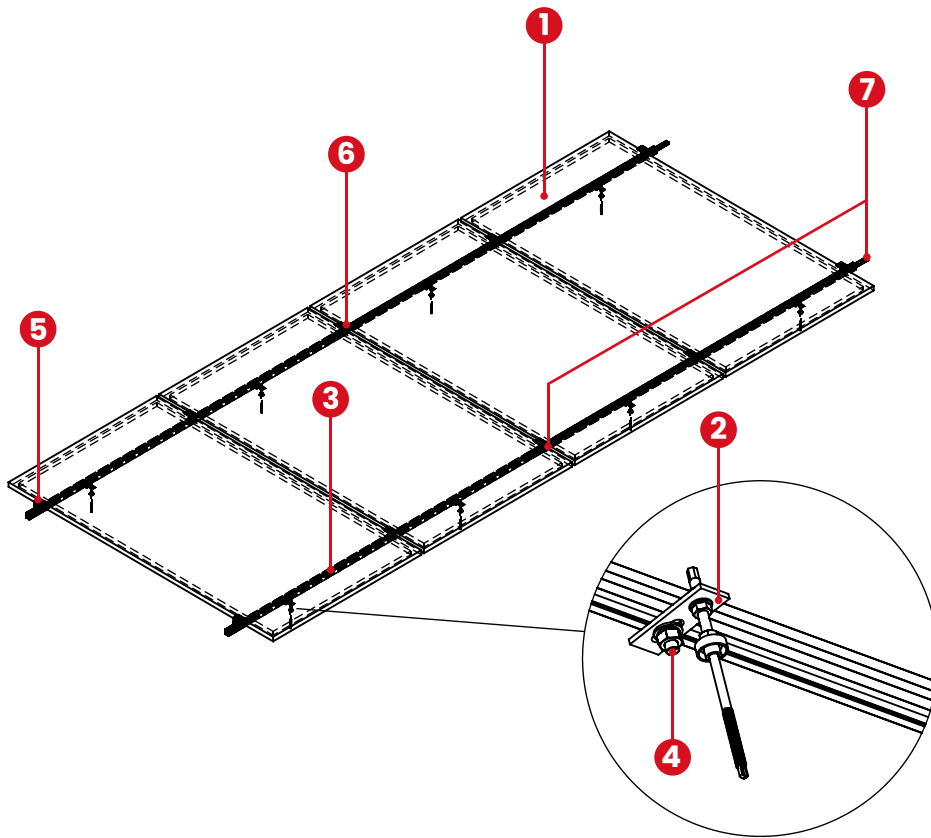
- Sempre centrar o microinversor no trilho entre dois fixadores, prendendo com dois parafusos T M8 pela parte de baixo.



- Deixar a parte traseira do microinversor tocar no telhado, para se apoiar.



## Projeto executivo



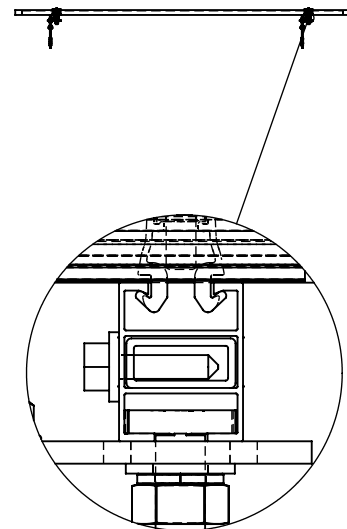
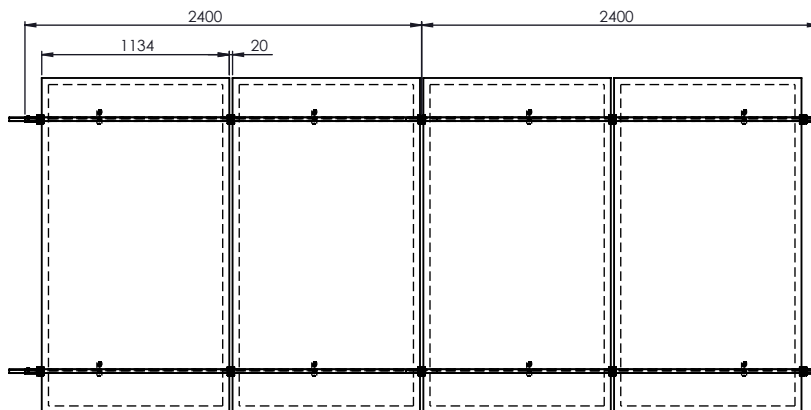
### Referência

### QTD

1	Módulo	04
2	Fixador rosca dupla metal	08
3	Perfil H Pratic Lite	02
4	Parafuso T	08
5	Dual clamp end	04
6	Dual clamp mid	08
7	Emenda Pratic Lite	04



(\*) Distância recomendada.



Para locais onde não seja possível manter a distância entre apoios recomendada pode-se adotar as informadas abaixo considerando a isopleta de vento (conforme NBR-6123) em que o local de instalação se enquadra:

45-50 m/s: 1,3 m  
 40-45 m/s: 1,4 m  
 35-40 m/s: 1,5 m  
 30-35 m/s: 1,6 m

### OBSERVAÇÃO

- Projeto executivo de um kit para 4 módulos.
- O perfil pode variar de acordo com o projeto e tamanho do módulo.

**IMPORTANTE:** Se permanece obrigatório a utilização de 8 fixadores (4 por perfil) para o kit de 4 módulos.