

NOTAS

CONTROLE DE EMISSÕES

REV.	EXEC.	VERIF.	APROV.	CÓDIGO	DATA	DESCRIÇÃO DA EMISSÃO

CÓDIGO DA EMISSÃO

(A) PARA APROVAÇÃO	(C) CERTIFICADO	(AB) AS BUILT
(IC) INFORMAÇÃO / CONHECIMENTO	(CL) CANCELADO	

NOTAS GERAIS

NOTAS:

Cliente

Projeto

Unidade

Planta

Área

Nº. Proauto

ID20030

Nº. Cliente



Título

COMBINER FUSE BOX-CFB-10E-1S-1000DC-F-ALDO

Sistema

Escala

Data

Revisão

Folha

1 / 6

ÍNDICE

PÁGINA	DESCRIÇÃO
1	CAPA
2	ÍNDICE
4	DIMENSIONAL
5	LAYOUT INTERNO
6	DIAGRAMA MULTIFILAR
7	LISTA DE MATERIAIS

A

B

C

D

E

F

Notas



Cliente	
Nº. Cliente	Nº. Proauto ID20030

Título	Revisão
ÍNDICE	
COMBINER FUSE BOX-CFB-10E-1S-1000DC-F-ALDO	Folha
	2 / 6

1

2

3

4

5

6

7

8

A

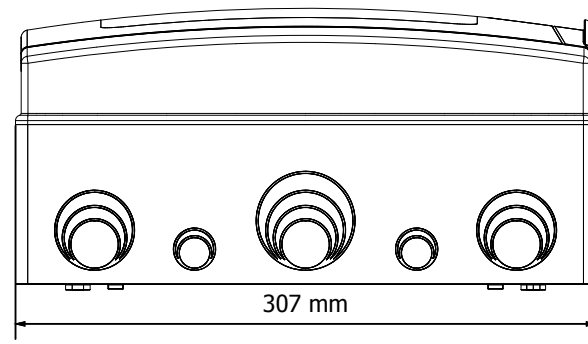
B

C

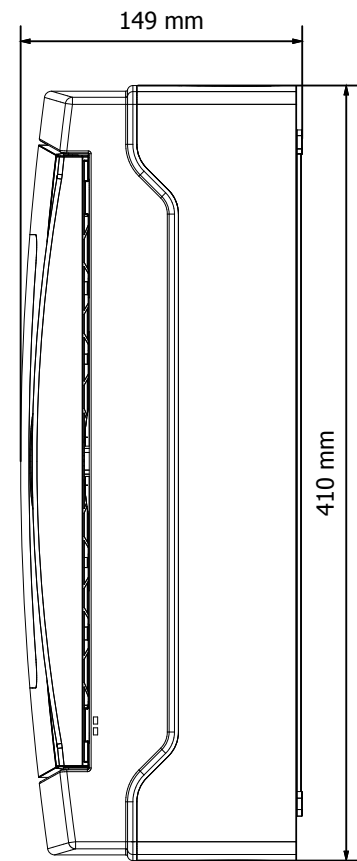
D

E

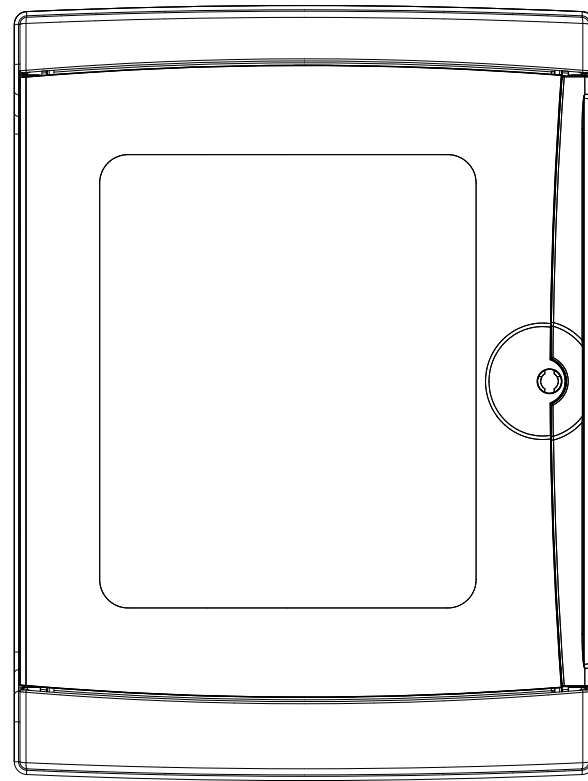
F



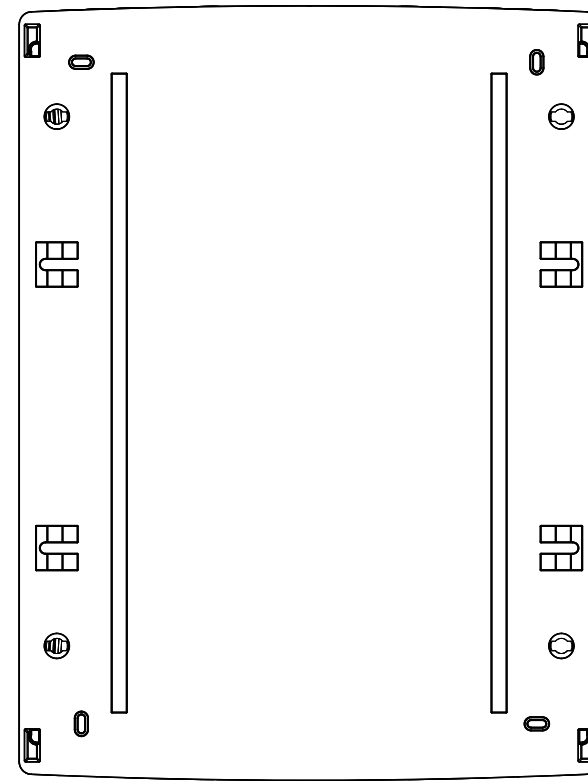
VISTA INFERIOR



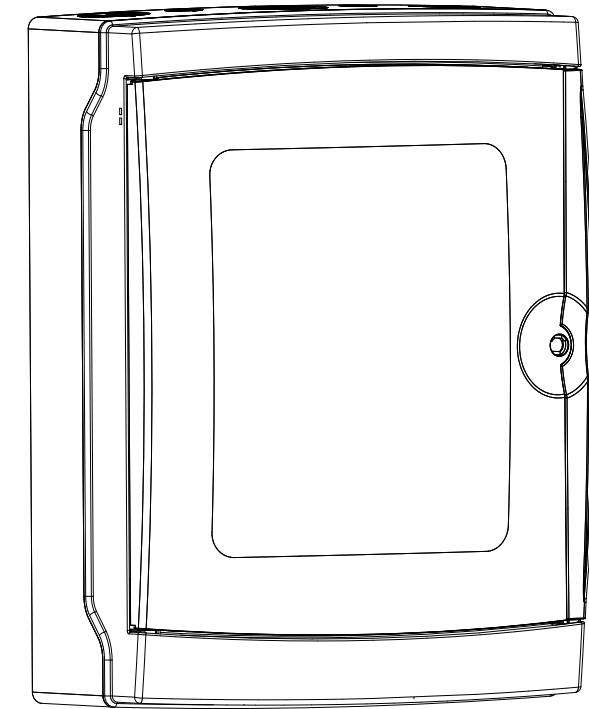
VISTA LATERAL



VISTA FRONTAL



VISTA INTERNA



VISTA ISOMÉTRICA

Notas



Cliente

Nº. Cliente

Nº. Proauto

ID20030

Título

DIMENSIONAL

COMBINER FUSE BOX-CFB-10E-1S-1000DC-F-ALDO

Revisão

Folha

3 / 6

A

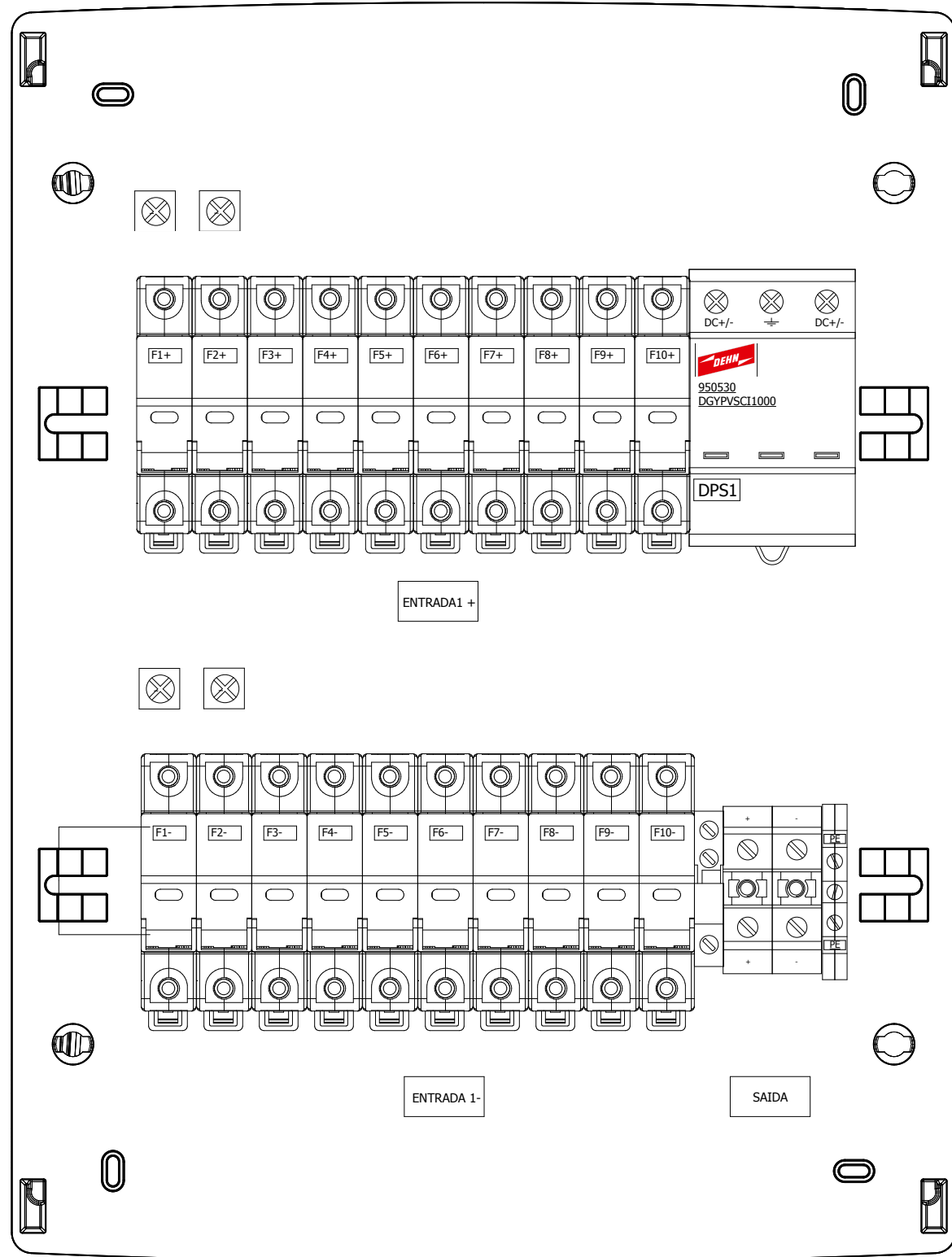
B

C

D

E

F



VISTA INTERNA

Notas



Cliente

Nº. Cliente

Nº. Proauto

ID20030

Título

LAYOUT INTERNO

COMBINER FUSE BOX-CFB-10E-1S-1000DC-F-ALDO

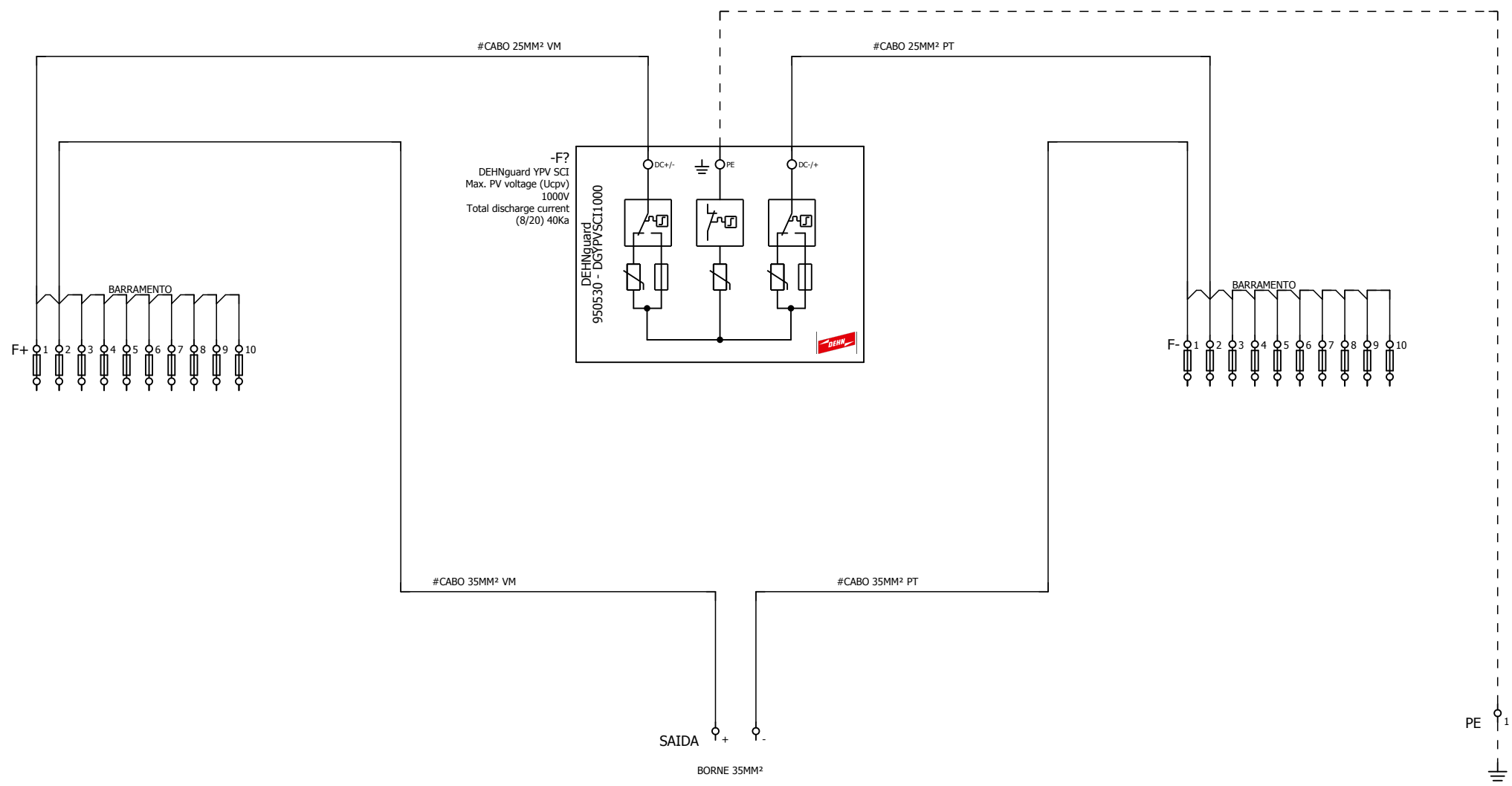
Revisão

Folha

4 / 6

1 2 3 4 5 6 7 8

A
B
C
D
E
F



Notas



Cliente

Nº. Cliente

Nº. Proauto

ID20030

Título

DIAGRAMA MULTIFILAR

COMBINER FUSE BOX-CFB-10E-1S-1000DC-F-ALDO

Revisão

Folha

5 / 6

LISTA DE MATERIAIS

ITEM	QTD	ID	MODELO	DESCRIÇÃO	FORNECEDOR
1	1	20382	BHB100 44 TEETH	BHB100 1000V BUSBAR 44 TEETH ADLER -	PROAUTO
2	4	17402	UP4-63/100CJH CONECTOR	UP4-63/100CJH CONECTOR PARA BARRAMENTO	PROAUTO
3	4	17403	UP4-63/1PG CAPA	UP4-63/1PG CAPA PROTETORA PARA BARRAMENTO	PROAUTO
4	21	16003	PCB-ECO PG-9 CZ	PCB-ECO PG-9 CZ PRENSA CABO PLASTICO PG-9 + CPO (CINZA) (4 á 8 MM2)	PROAUTO
5	1	19206	CABO FLEXIVEL 35MM 1KV - PRETO	CABO FLEXIVEL 35MM 1KV - PRETO	PROAUTO
6	1	19207	CABO FLEXIVEL 35MM 1KV - VERMELH O	CABO FLEXIVEL 35MM 1KV - VERMELHO	PROAUTO
7	1	838	UKJ-2G2	UKJ-2G2 POSTE FINAL	PROAUTO
8	1	18565	PLAQUETA CUIDADO 70x35mm	PLAQUETA CUIDADO / GERAÇÃO PROPRIA (70x35mm)	PROAUTO
9	1	18566	PLAQUETA ATENÇÃO (100x20mm)	PLAQUETA ATENÇÃO / NÃO ABRIR O PORTA FUSÍVEL (100x20mm)	PROAUTO
10	1	20086	PLACA IDENTIFICAÇÃO METÁLICA - 90x 20MM	PLACA DE IDENTIFICAÇÃO METÁLICA - 90x20MM PADRÃO STRINGUETAS	PROAUTO
11	1	19051	CABO FLEXÍVEL 25 MM PRETO	CABO FLEXÍVEL 25 MM PRETO	PROAUTO
12	1	20430	CABO FLEXÍVEL 25 MM VERMELHO	CABO FLEXÍVEL 25 MM VERMELHO 1KV	PROAUTO
13	1	19511	PAR.CAB.SEXT.R.SOB. 4.8X45	KIT PARAFUSO CAB.SEXT.R.SOB. 4.8X45 (S-8) UNID 3/16X + BUCHA PLAST 8MM"	PROAUTO
14	1	16006	PCB-ECO PG-16 CZ	PCB-ECO PG-16 CZ PRENSA CABO PLÁSTICO PG-16 + CPO (CINZA) 10-14MM2	PROAUTO
15	1	19502	CABO FLEXÍVEL 6 MM TERRA COM 160 MM + TER	CABO FLEXÍVEL 6 MM TERRA COM 160MM + TERMINAL TS-6/12	PROAUTO
16	1	19351	3926-TTB1	3926-TTB1 CAIXA IP65 26 DIN 409X307X150mm SERIE ACQUA	PROAUTO
17	20	18847	BH100-01	BH100-01 1000VDC,30A PORTA FUSIVEL 10X38	PROAUTO
18	20	16660	A73215070X - PV FUSIVEL 10X38 15A/1 000DC	A73215070X - PV FUSIVEL 10X38 15A/1000DC	PROAUTO
19	1	16419	950530 - DGYPVSCI1000	950530 - DGYPVSCI1000 - PROT CONTR SOBRETEN P/ SISTEMAS PV SCI 1000Vdc	PROAUTO
20	1	632	USK-6-JD	USK-6-JD BORNE TERRA PARAFUSO 6MM	PROAUTO
21	2	863	UKJ-35	UKJ-35 BORNE DE PASSAGEM PARAFUSO 35MM	PROAUTO

Notas



Cliente

Nº. Cliente

Título

LISTA DE MATERIAIS
COMBINER FUSE BOX-CFB-10E-1S-1000DC-F-ALDO

Revisão

Folha

6 / 6