

NOTAS

CONTROLE DE EMISSÕES

REV.	EXEC.	VERIF.	APROV.	CÓDIGO	DATA	DESCRIÇÃO DA EMISSÃO
	RODRIGO F.	CARLOS S.	PAULO C.			

CÓDIGO DA EMISSÃO

(A) PARA APROVAÇÃO	(C) CERTIFICADO	(AB) AS BUILT
(IC) INFORMAÇÃO / CONHECIMENTO	(CL) CANCELADO	

NOTAS GERAIS

NOTAS:

Cliente

Projeto

Unidade

Planta

Área

Nº. Proauto

ID20431

Nº. Cliente



Título

COMBINER FUSE BOX-CFB-16E-1S-1000DC-F-ALDO

Sistema

Escala

Data

Revisão

Folha

1 / 6

ÍNDICE

PÁGINA	DESCRIÇÃO
1	CAPA
2	ÍNDICE
3	DIMENSIONAL
4	LAYOUT INTERNO
5	DIAGRAMA MULTIFILAR
6	LISTA DE MATERIAIS

A

B

C

D

E

F

Notas



Cliente

Nº. Cliente	Nº. Proauto
	ID20431

Título

ÍNDICE

COMBINER FUSE BOX-CFB-16E-1S-1000DC-F-ALDO

Revisão

Folha

2 / 6

1

2

3

4

5

6

7

8

A

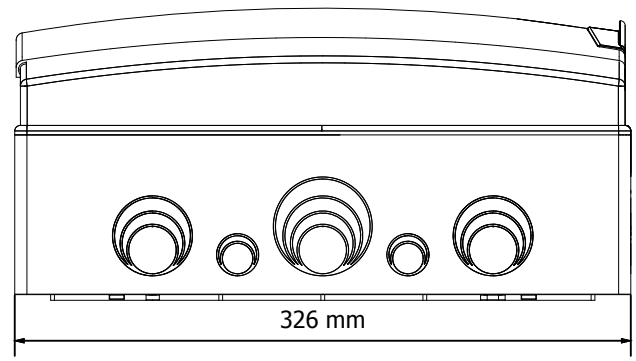
B

C

D

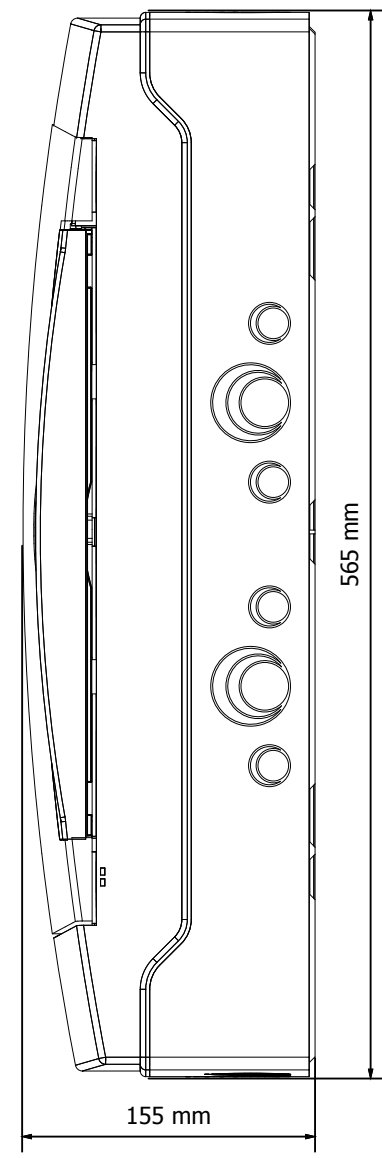
E

F



326 mm

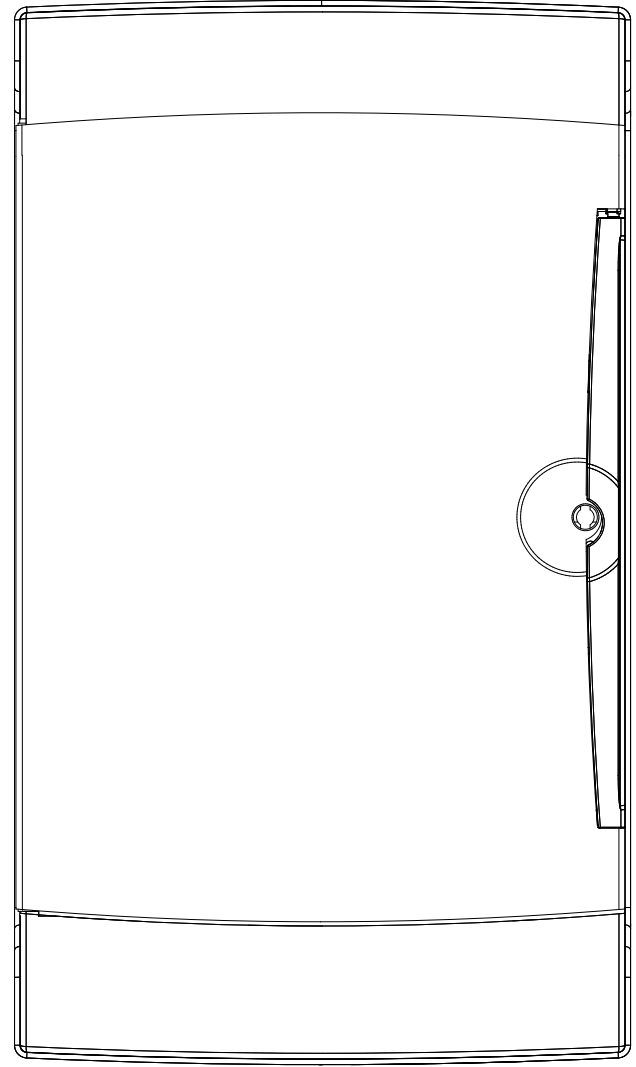
VISTA INFERIOR



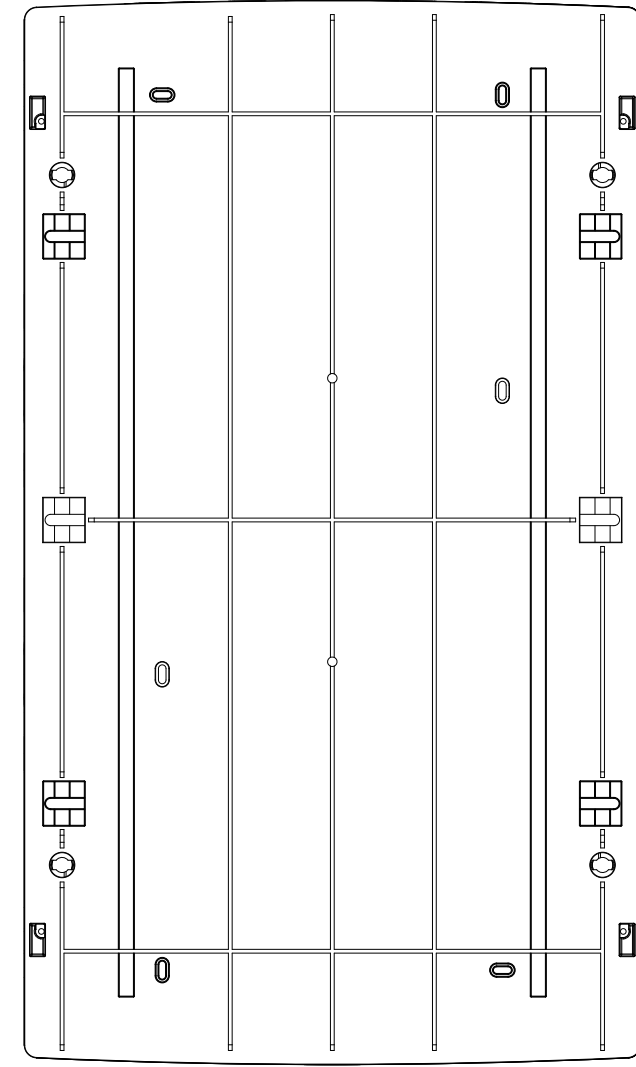
565 mm

155 mm

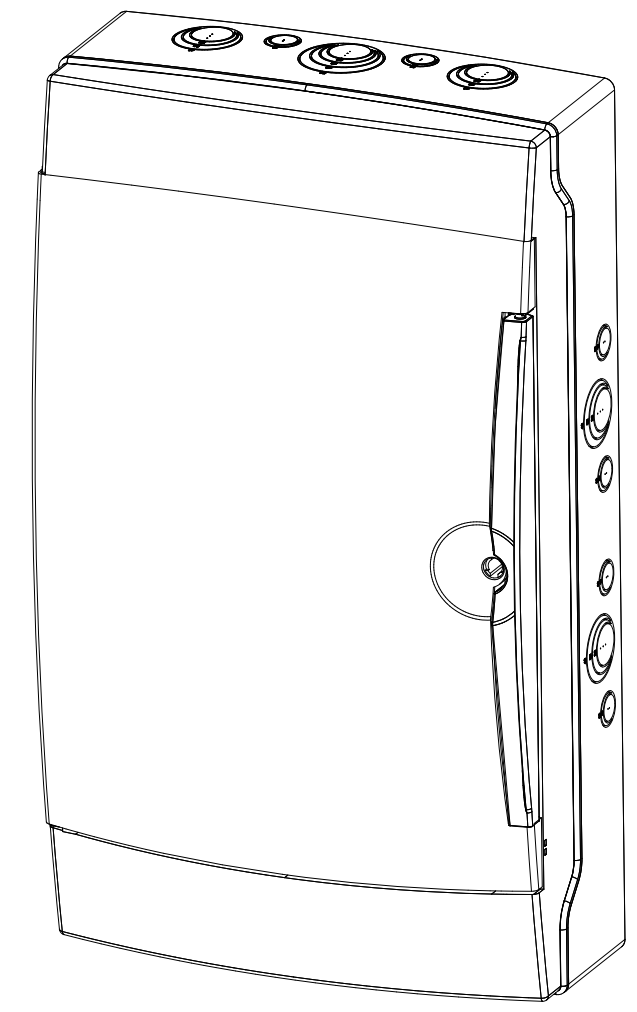
VISTA LATERAL



VISTA FRONTAL



VISTA INTERNA



VISTA ISOMÉTRICA

Notas



Cliente

Nº. Cliente

Nº. Proauto

ID20431

Título

DIMENSIONAL

COMBINER FUSE BOX-CFB-16E-1S-1000DC-F-ALDO

Revisão

Folha

3 / 6

A

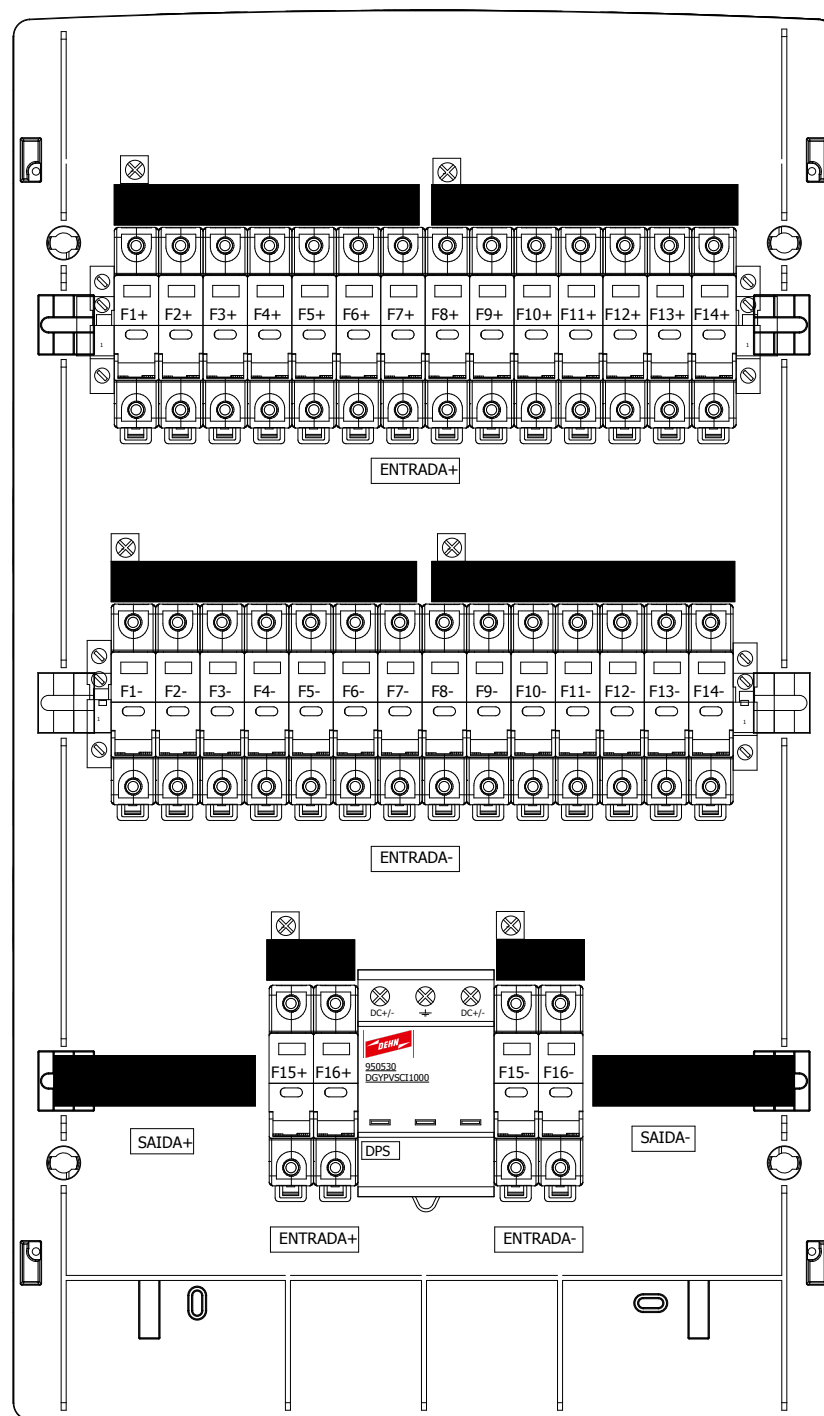
B

C

D

E

F



Notas



Cliente

Nº. Cliente

Nº. Proauto

ID20431

Título

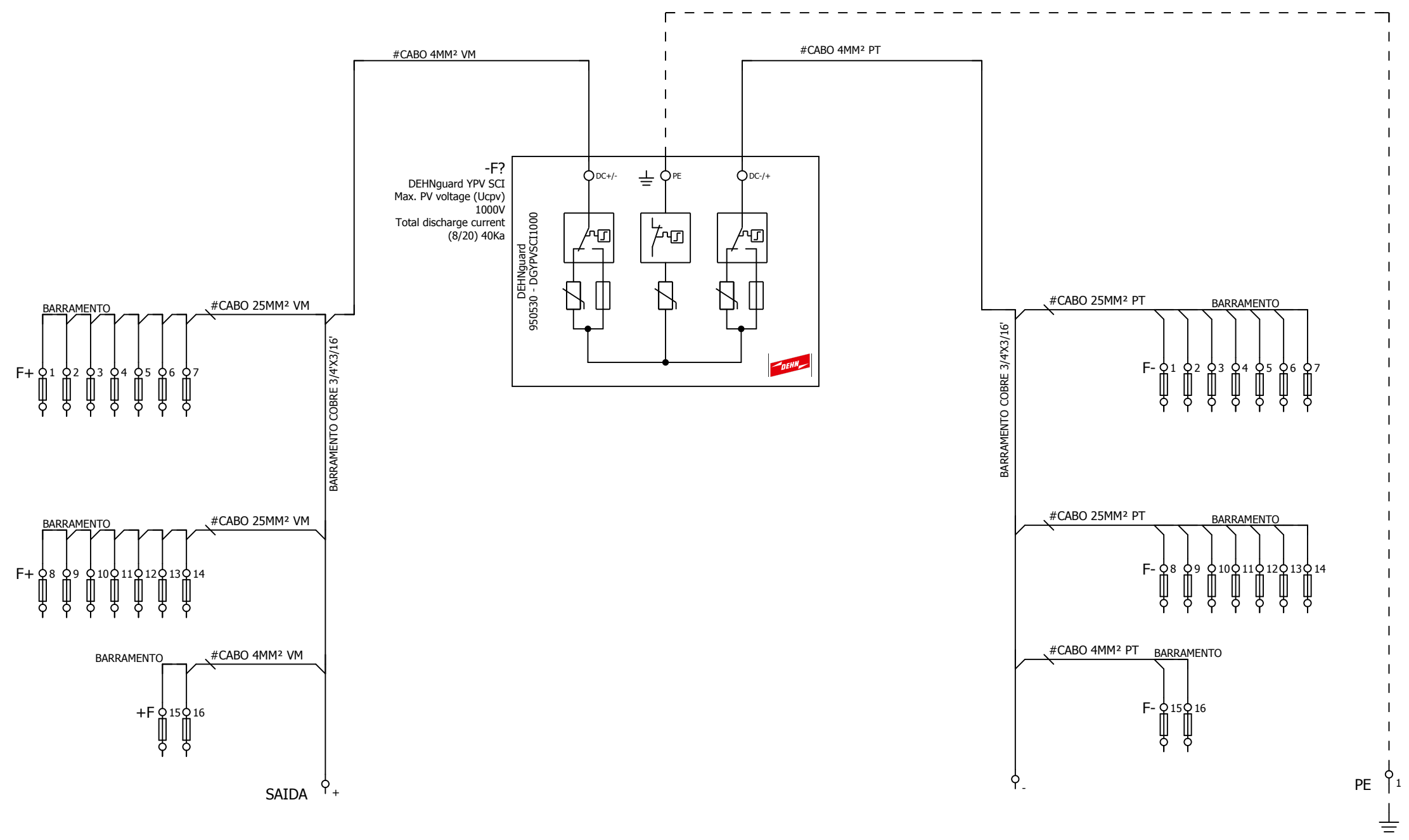
LAYOUT INTERNO


COMBINER FUSE BOX-CFB-16E-1S-1000DC-F-ALDO

Revisão

Folha


4 / 6



Notas	 PROAUTO Produtos de Automação		Cliente	Nº. Proauto ID20431	Título DIAGRAMA MULTIFILAR COMBINER FUSE BOX-CFB-16E-1S-1000DC-F-ALDO	Revisão
			Nº. Cliente			Folha 5 / 6

LISTA DE MATERIAIS

ITEM	QTD	ID	MODELO	DESCRIÇÃO	FORNECEDOR
1	22	20246	BARRAMENTO COBRE 3/4 " X 3/16" - 210 A	BARRAMENTO COBRE 3/4 " X 3/16" - 210 A (CENTÍMETRO)	PROAUTO
2	6	17402	UP4-63/100CJH CONECTOR	UP4-63/100CJH CONECTOR PARA BARRAMENTO	PROAUTO
3	12	17403	UP4-63/1PG CAPA	UP4-63/1PG CAPA PROTETORA PARA BARRAMENTO	PROAUTO
4	8	12938	ISOLADOR M6 16/30	ISOLADOR EPOXI M6 16/30	PROAUTO
5	32	458	PCB PG-9+CPO CZ	PCB PG-9 CZ PRENSA CABO PLASTICO PG-9 + CPO (CINZA) (4 á 8 MM2)	PROAUTO
6	2	466	PCB PG-21+CPO CZ	PCB PG-21 CZ PRENSA CABO PLÁSTICO PG-21 + CPO (CINZA) (13-18MM2)	PROAUTO
7	1	20382	BHB100 44 TEETH	BHB100 1000V BUSBAR 44 TEETH ADLER -	PROAUTO
8	32	18847	BH100-01	BH100-01 1000VDC,30A PORTA FUSIVEL 10X38	PROAUTO
9	32	16660	A73215070X - PV FUSIVEL 10X38 15A/1000DC	A73215070X - PV FUSIVEL 10X38 15A/1000DC	PROAUTO
10	4	838	UKJ-2G2	UKJ-2G2 POSTE FINAL	PROAUTO
11	1	19352	3942-TTB1	3942-TTB1 CAIXA IP65 42 DIN 563X326X150mm SERIE ACQUA	PROAUTO
12	1	16419	950530 - DGYPVSCI1000	950530 - DGYPVSCI1000 - PROT CONTR SOBRETEN P/ SISTEMAS PV SCI 1000Vdc	PROAUTO
13	1	632	USK-6-JD	USK-6-JD BORNE TERRA PARAFUSO 6MM	PROAUTO

Notas	 PROAUTO Produtos de Automação	Cliente	Título	Revisão
		Nº. Cliente	Nº. Proauto	Folha
			LISTA DE MATERIAIS	
		ID20431	COMBINER FUSE BOX-CFB-16E-1S-1000DC-F-ALDO	6 / 6