

NOTAS

CONTROLE DE EMISSÕES

REV.	EXEC.	VERIF.	APROV.	CÓDIGO	DATA	DESCRIÇÃO DA EMISSÃO

CÓDIGO DA EMISSÃO

(A) PARA APROVAÇÃO	(C) CERTIFICADO	(AB) AS BUILT
(IC) INFORMAÇÃO / CONHECIMENTO	(CL) CANCELADO	

NOTAS GERAIS

NOTAS:

Cliente

Projeto

Unidade

Planta

Área

Nº. Proauto

ID20388

Nº. Cliente



Título

STRING BOX
SISTEMA DE PROTEÇÃO
SB-3E-1S-1000DC

Sistema

Escala

Data

Revisão

Folha

1 / 6

ÍNDICE

PÁGINA	DESCRIÇÃO
1	CAPA
2	ÍNDICE
4	DIMENSIONAL
5	LAYOUT INTERNO
6	DIAGRAMA MULTIFILAR
7	LISTA DE MATERIAIS

A

B

C

D

E

F

Notas



Cliente	
Nº. Cliente	Nº. Proauto ID20388

Título	Revisão
ÍNDICE String Box Sistema de Proteção SB-3E-1S-1000DC	Folha
	2 / 6

1

2

3

4

5

6

7

8

A

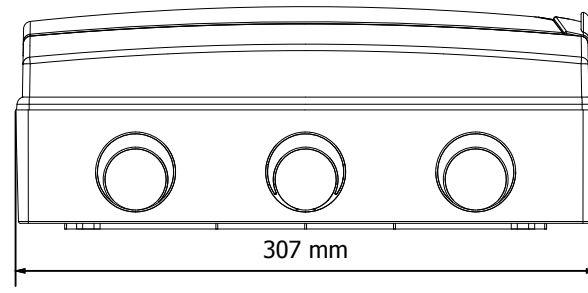
B

C

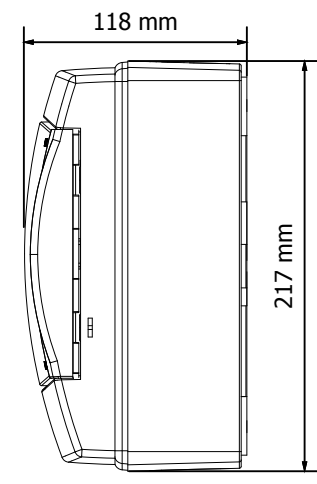
D

E

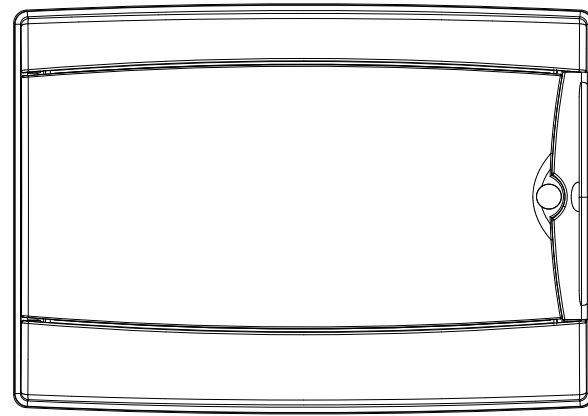
F



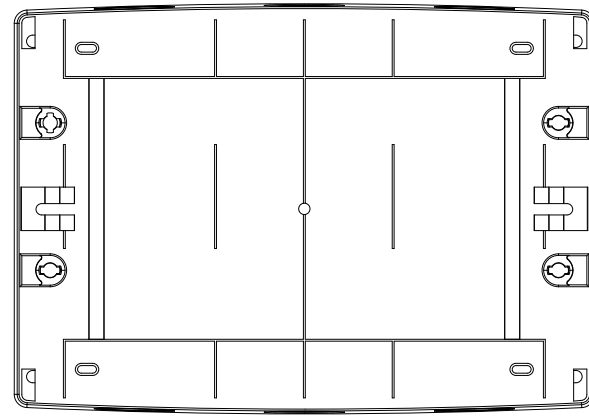
VISTA INFERIOR



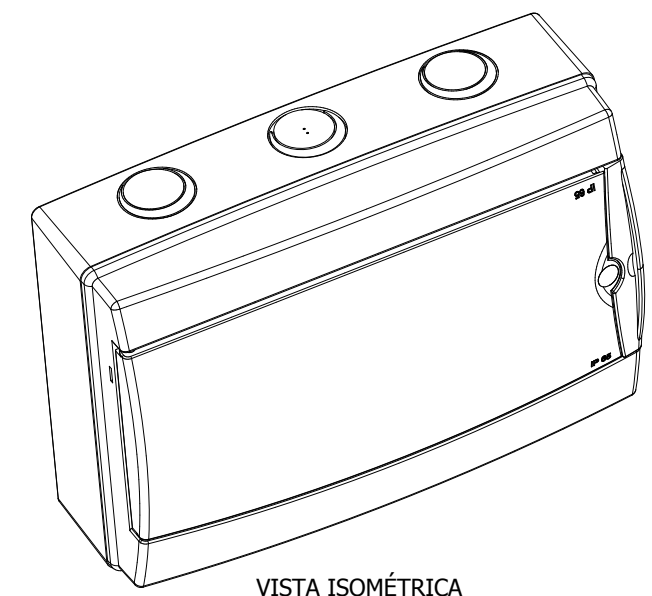
VISTA LATERAL



VISTA FRONTAL



VISTA INTERNA



VISTA ISOMÉTRICA

Notas



Cliente

Nº. Cliente

Nº. Proauto

ID20388

Título

DIMENSIONAL

String Box

Sistema de Proteção

SB-3E-1S-1000DC

Revisão

Folha

3 / 6

1

2

3

4

5

6

7

8

A

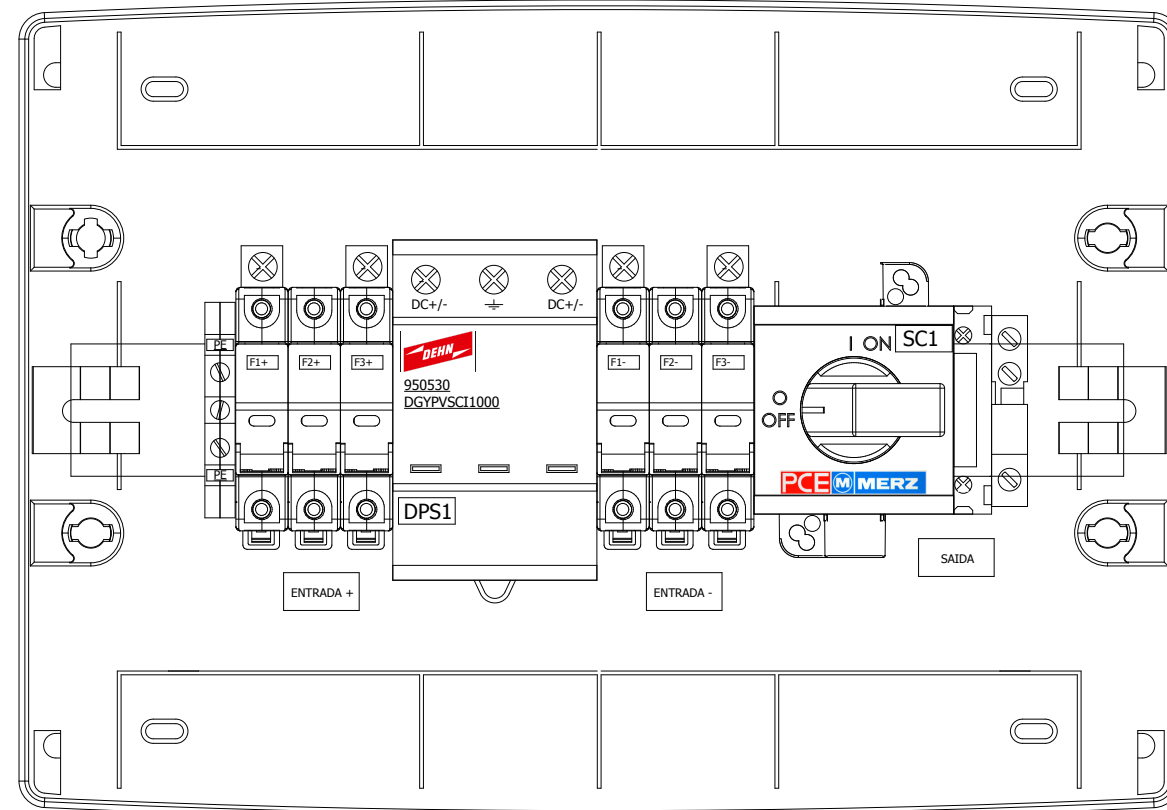
B

C


D

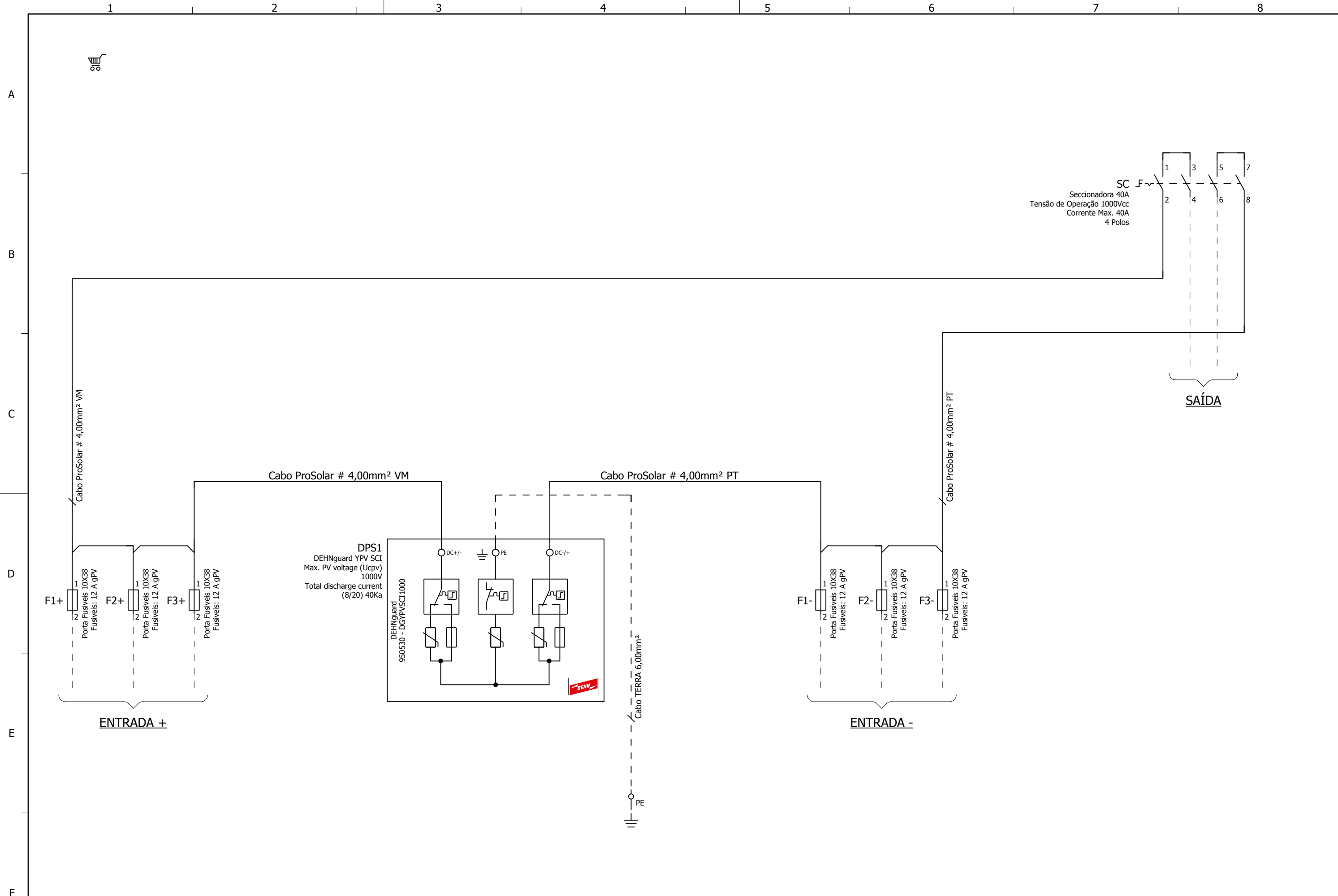
E


F



VISTA INTERNA


Notas	 PROAUTO Produtos de Automação	Cliente		Título	LAYOUT INTERNO String Box Sistema de Proteção SB-3E-1S-1000DC	Revisão
		Nº. Cliente	Nº. Proauto			ID20388



Notas	 Produtos de Automação		Cliente		Título	DIAGRAMA MULTIFILAR String Box Sistema de Proteção SB-3E-1S-1000DC	Revisão
			Nº. Cliente	Nº. Proauto			5 / 6
			ID20388				A3

LISTA DE MATERIAIS

ITEM	QTD	ID	MODELO	DESCRIÇÃO	FORNECEDOR
1	1	632	USK-6-JD	USK-6-JD BORNE TERRA PARAFUSO 6MM	PROAUTO
2	1	17401	UP4-63/1P	UP4-63/1PJUMPER PARA COMPONENTES ELÉTRICOS PASSO 18MM 54 VIAS	PROAUTO
3	4	17402	UP4-63/100CJH CONECTOR	UP4-63/100CJH CONECTOR PARA BARRAMENTO	PROAUTO
4	4	17403	UP4-63/1PG CAPA	UP4-63/1PG CAPA PROTETORA PARA BARRAMENTO	PROAUTO
5	1	19535	KIT PRENSA CABO C/ 9 PÇS PCB PG-9 C Z	KIT PRENSA CABO C/ 9 PÇS PCB PG-9 CZ PRENSA CABO PLASTICO	PROAUTO
6	1	19511	PAR.CAB.SEXT.R.SOB. 4.8X45	KIT PARAFUSO CAB.SEXT.R.SOB. 4.8X45 (S-8) UNID 3/16X + BUCHA PLAST 8MM"	PROAUTO
7	1	18565	PLAQUETA CUIDADO 70x35mm	PLAQUETA CUIDADO / GERAÇÃO PROPRIA (70x35mm)	PROAUTO
8	1	18566	PLAQUETA ATENÇÃO (100x20mm)	PLAQUETA ATENÇÃO / NÃO ABRIR O PORTA FUSÍVEL (100x20mm)	PROAUTO
9	1	18880	PLACA METÁLICA SB-3E-1S-1000DC	PLACA DE IDENTIFICAÇÃO METÁLICA - 90X25mm STRING SB-3E-1S-1000DC	PROAUTO
10	1	20445	CB-FV-4MM2-1KV CABO PROSOLAR PRETO COM 300MM	CB-FV-4MM2-1KV CABO PROSOLAR PRETO COM 300MM + TERMINAL TS-6/12	PROAUTO
11	1	20438	CABO PROSOLAR VERMELHO COM 350MM	CB-FV-4MM2-1KV CABO PROSOLAR VERMELHO COM 350MM + TERMINAL TS-6/12	PROAUTO
12	1	20446	CB-FV-4MM2-1KV CABO PROSOLAR PRETO COM 130MM	CB-FV-4MM2-1KV CABO PROSOLAR PRETO COM 130MM + TERMINAL TS-6/12	PROAUTO
13	1	20447	CB-FV-4MM2-1KV CABO PROSOLAR VERMELHO COM 130MM	CB-FV-4MM2-1KV CABO PROSOLAR VERMELHO COM 130MM + TERMINAL TS-6/12	PROAUTO
14	1	20448	CABO FLEXÍVEL 6 MM TERRA COM 220MM	CABO FLEXÍVEL 6 MM TERRA COM 220MM + TERMINAL TS-6/12	PROAUTO
15	1	19350	3912-TTB	3912-TTB CAIXA IP65 12 DIN 217X307X105mm SERIE ACQUA	PROAUTO
16	1	16419	950530 - DGYPVSCI1000	950530 - DGYPVSCI1000 - PROT CONTR SOBRETEN P/ SISTEMAS PV SCI 1000Vdc	PROAUTO
17	6	18847	BH100-01	BH100-01 1000VDC,30A PORTA FUSIVEL 10X38	PROAUTO
18	6	16659	A73212070X - PV FUSIVEL 10X38 12A/1000DC	A73212070X - PV FUSIVEL 10X38 12A/1000DC	PROAUTO
19	1	838	UKJ-2G2	UKJ-2G2 POSTE FINAL	PROAUTO
20	1	19159	MDC1A-040-1000-4V-9121	MDC1A-040-1000-4V-9121-SECCIONADORA 1000 DC 4 POLOS 40A	PROAUTO

Notas	 PROAUTO Produtos de Automação	Cliente	Título	LISTA DE MATERIAIS String Box Sistema de Proteção SB-3E-1S-1000DC	Revisão
		Nº. Cliente	Nº. Proauto		6 / 6
			ID20388		