

NOTAS

CONTROLE DE EMISSÕES

| REV. | EXEC. | VERIF. | APROV. | CÓDIGO | DATA | DESCRIÇÃO DA EMISSÃO |
|------|-----------|---------|----------|--------|------------|----------------------------------|
| 0 | RODRIGO.F | FABIO.P | RENATO.S | A | 25/11/2019 | EMISSÃO INICIAL - PARA APROVAÇÃO |
| | | | | | | |
| | | | | | | |
| | | | | | | |
| | | | | | | |

CÓDIGO DA EMISSÃO

| | | |
|--------------------------------|-----------------|---------------|
| (A) PARA APROVAÇÃO | (C) CERTIFICADO | (AB) AS BUILT |
| (IC) INFORMAÇÃO / CONHECIMENTO | (CL) CANCELADO | |

NOTAS GERAIS

NOTAS:

Cliente

ALDO

Projeto

Unidade

-

Planta

Área

-

Nº. Proauto

ID22483

Nº. Cliente



Título

COMBINER FUSE BOX
CFB-10E-10S-1100DC

Sistema

SISTEMA FOTOVOLTAICO

Escala

-

Data

25/11/2019

Revisão

0

Folha

1 / 7

ÍNDICE

| PÁGINA | DESCRIÇÃO |
|--------|---------------------|
| 1 | CAPA |
| 2 | ÍNDICE |
| 3 | DIMENSIONAL |
| 4 | LAYOUT INTERNO |
| 5 | DIAGRAMA MULTIFILAR |
| 6 | DIAGRAMA MULTIFILAR |
| 7 | LISTA DE MATERIAIS |

Notas



Cliente

ALDO

Título

ÍNDICE

Revisão

0

Nº. Cliente

Nº. Proauto

COMBINER FUSE BOX
CFB-10E-10S-1100DC

Folha

2 / 7

1

2

3

4

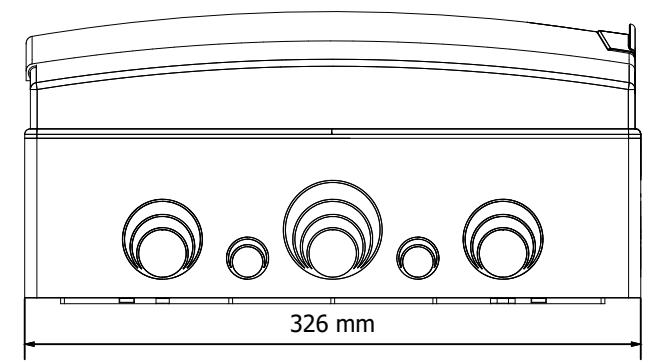
5

6

7

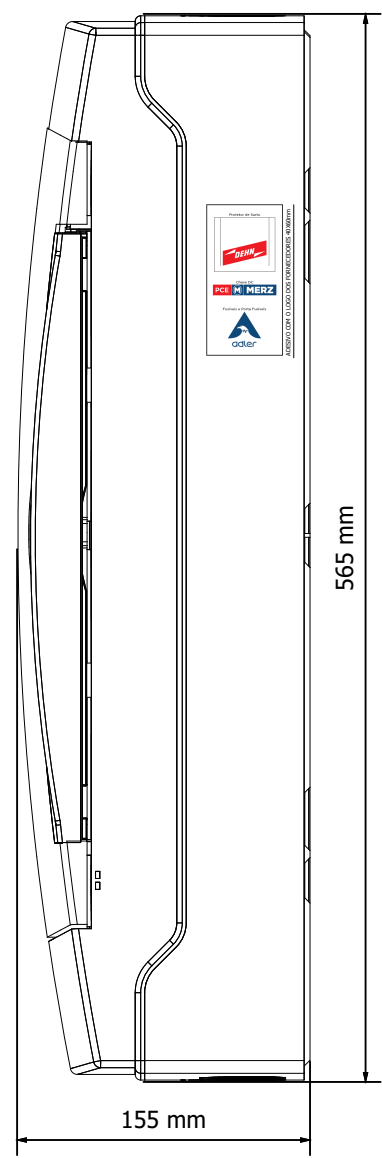
8

A

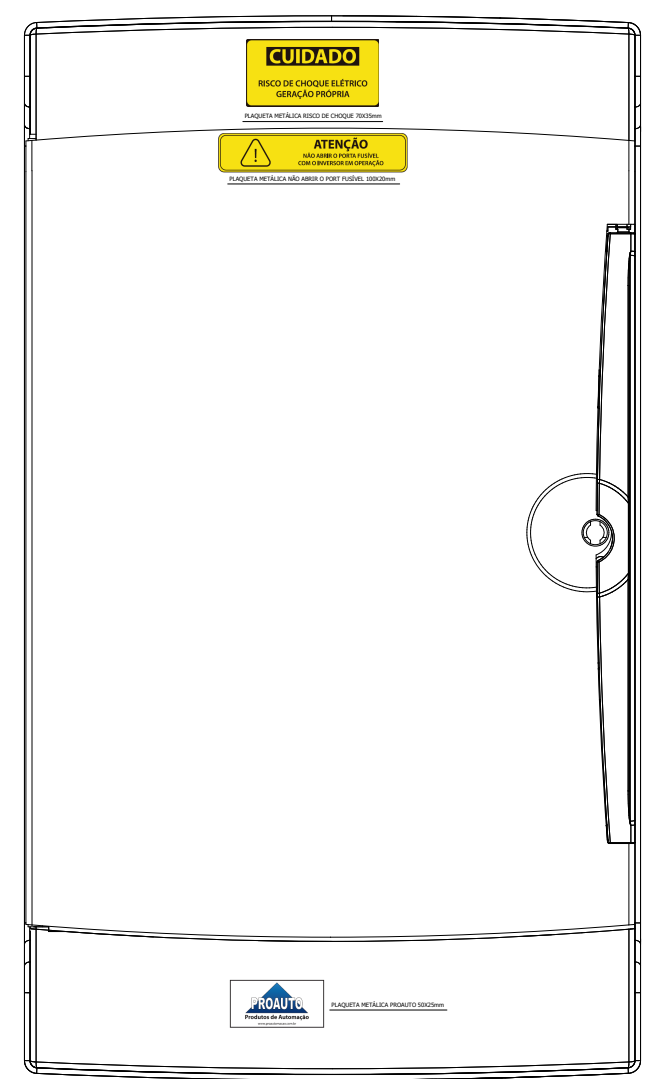


VISTA INFERIOR

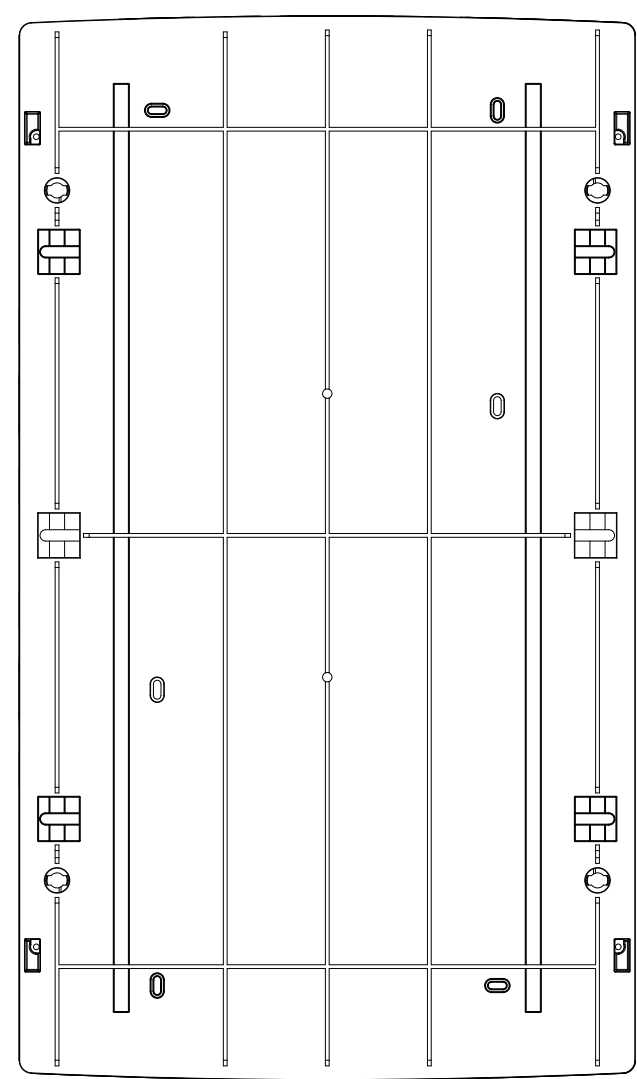
B



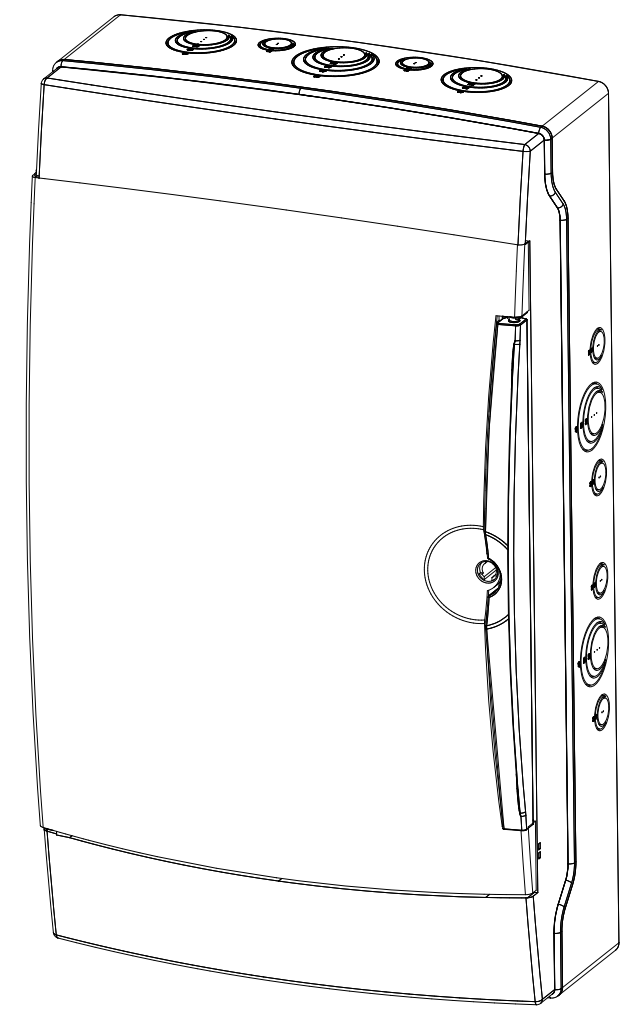
VISTA LATERAL



VISTA FRONTAL



VISTA INTERNA



VISTA ISOMÉTRICA

C

D

E

F

Notas



Cliente
ALDO

Nº. Cliente
Nº. Proauto
ID22483

Título
DIMENSIONAL
COMBINER FUSE BOX
CFB-10E-10S-1100DC

Revisão
0

Folha
3 / 7

A

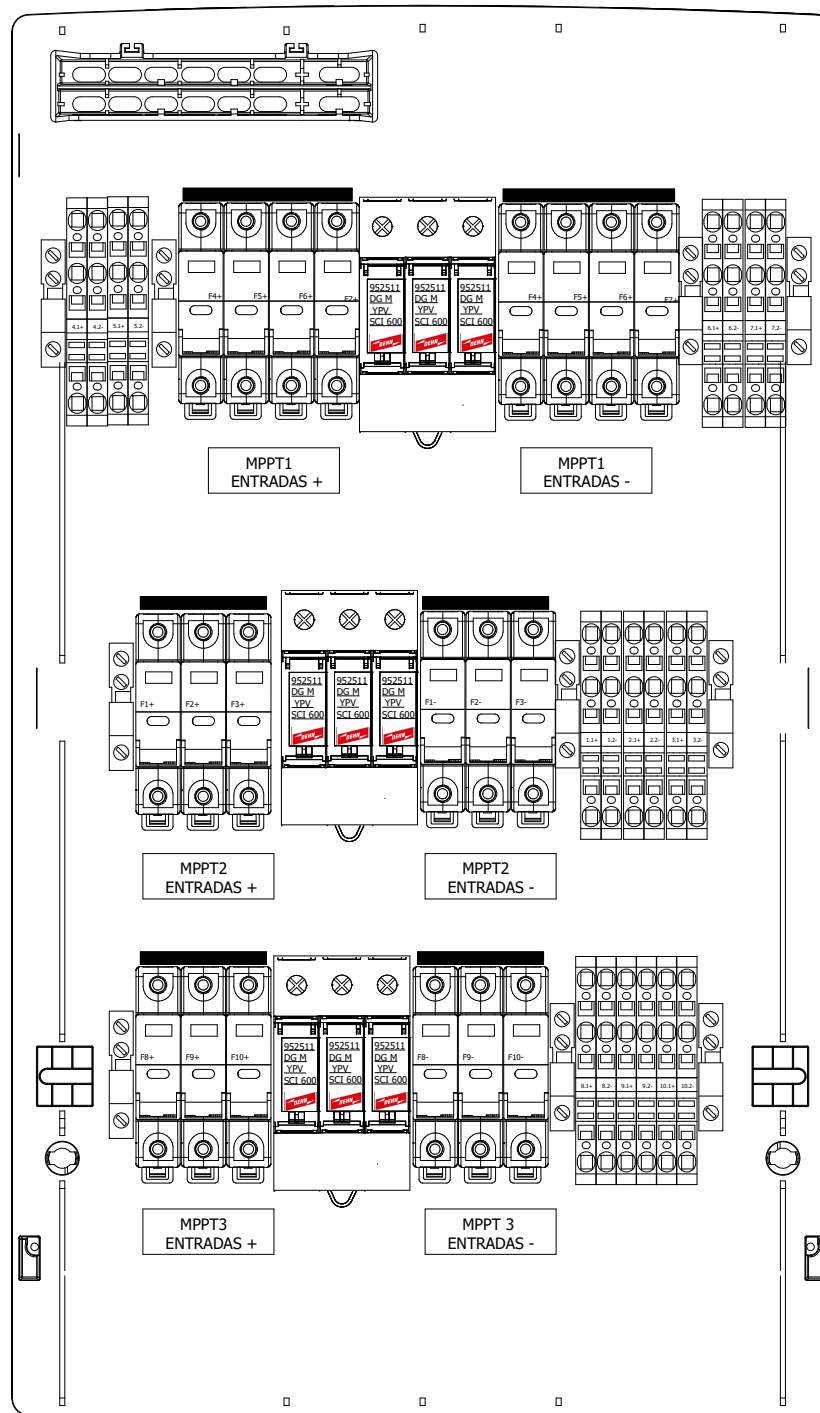
B

C


D

E

F



VISTA INTERNA

| | | | | | | | |
|-------|--|-------------|-------------|--------|---|---------|-------|
| Notas | VISTA INTERNA  Produtos de Automação | Cliente | ALDO | Título | LAYOUT INTERNO COMBINER FUSE BOX CFB-10E-10S-1100DC | Revisão | 0 |
| | | Nº. Cliente | Nº. Proauto | | | ID22483 | Folha |

A

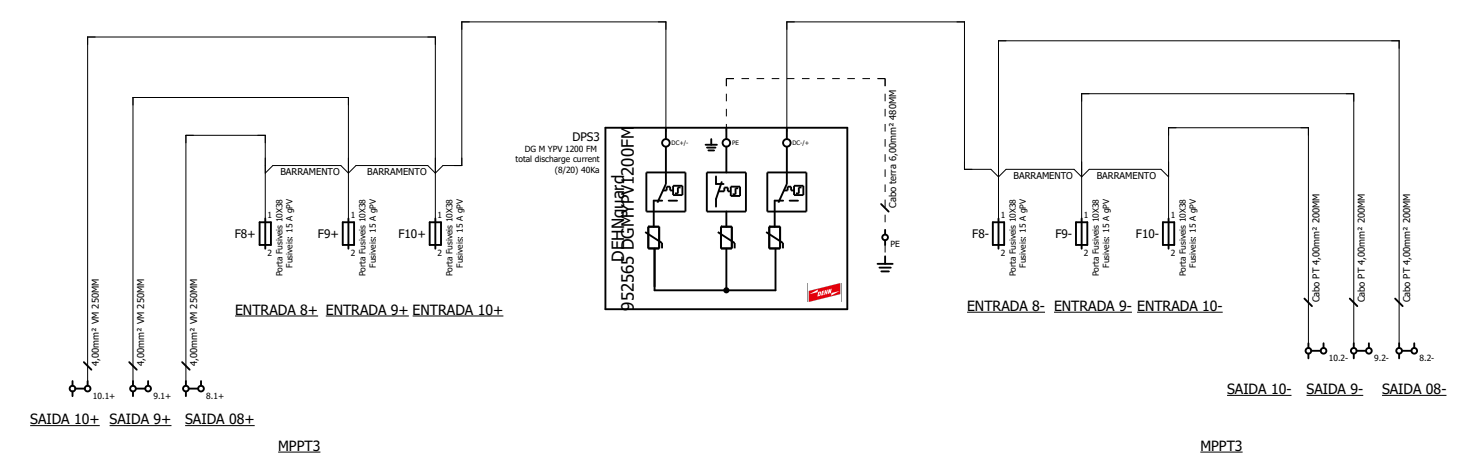
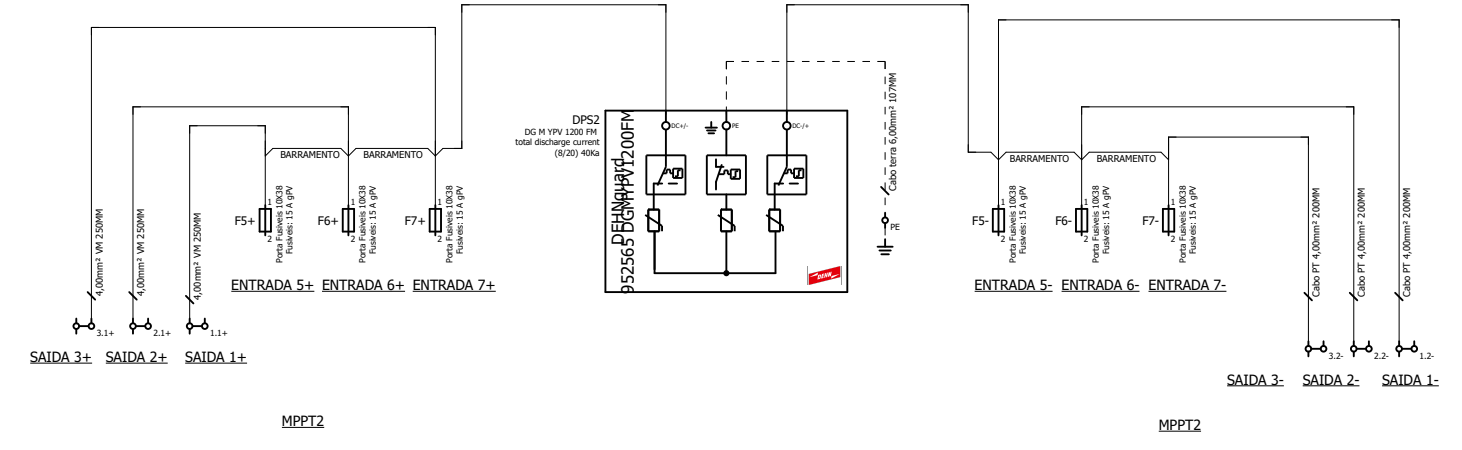
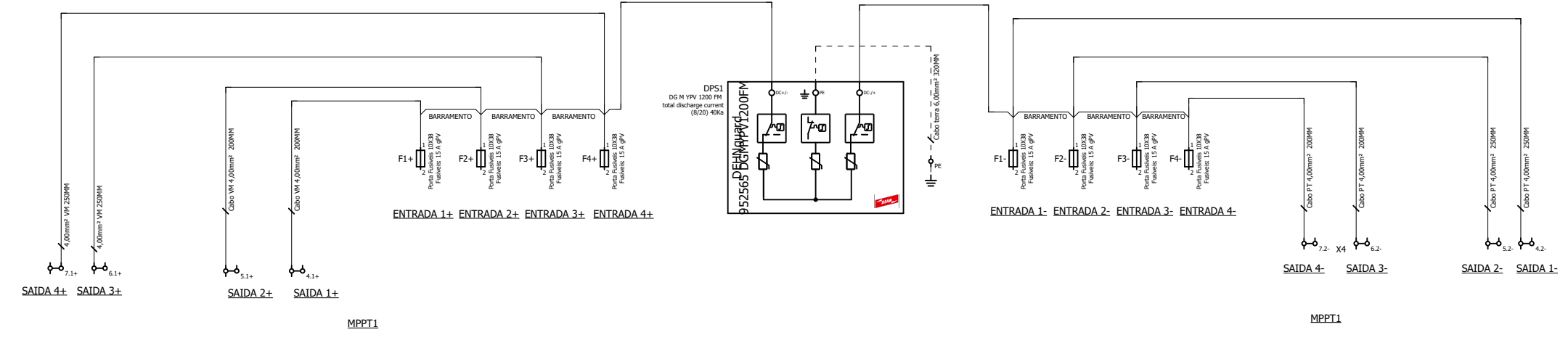
B


C

D

E

F



| | | | | | | | |
|-------|--|-------------|-------------|--------|--|---------|-------|
| Notas |  <p>PROAUTO Produtos de Automação</p> | Cliente | ALDO | Título | DIAGRAMA MULTIFILAR COMBINER FUSE BOX CFB-10E-10S-1100DC | Revisão | 0 |
| | | Nº. Cliente | Nº. Proauto | | | ID22483 | Folha |

LISTA DE MATERIAIS

| ITEM | QTD | ID | MODELO | DESCRIÇÃO | FORNECEDOR |
|------|-----|-------|--|---|------------|
| 1 | 10 | 21484 | KIT MONTADO BORNE UJ5-6/1X2 + UJ5-6/1X2G | KIT MONTADO BORNE 2 UJ5-6/1X2 + 1 UJ5-6/1X2G - BORNE DUPLO COM TAMPA | PROAUTO |
| 2 | 11 | 22495 | CB-FV-4MM2-1KV CABO PROSOLAR VERM. 250MM+TERM. TS-6/12+EN6018 | CB-FV-4MM2-1KV CABO PROSOLAR VERM. 250MM+TERM. TS-6/12+EN6018 | PROAUTO |
| 3 | 2 | 21511 | BHB100 1000V 4P- BARRAMENTO DE CONEXÃO 4 VIAS | BHB100 1000V 4P- BARRAMENTO DE CONEXÃO 4 VIAS | PROAUTO |
| 4 | 8 | 22494 | CB-FV-4MM2-1KV CABO SOLAR PT 200MM + TS-6/12 + EN6018 | CB-FV-4MM2-1KV CABO SOLAR PT 200MM + TS-6/12 + EN6018 | PROAUTO |
| 5 | 4 | 21510 | BHB100 1000V 3P- BARRAMENTO DE CONEXÃO 3 VIAS | BHB100 1000V 3P- BARRAMENTO DE CONEXÃO 3 VIAS | PROAUTO |
| 6 | 2 | 22496 | CB-FV-4MM2-1KV CB-FV-4MM2-1KV CABO SOLAR VM 200MM + TS-6/12 + EN6018 | CB-FV-4MM2-1KV CB-FV-4MM2-1KV CABO SOLAR VM 200MM + TS-6/12 + EN6018 | PROAUTO |
| 7 | 10 | 838 | UKJ-2G2 | UKJ-2G2 POSTE FINAL | PROAUTO |
| 8 | 2 | 1097 | UZB8-10-BR | UZB8-10-BR ETIQ EM BRANCO P/ BORNES UKJ E UJ5 HASTE C/ 10 ETIQUETAS | PROAUTO |
| 9 | 1 | 12487 | EAV-RA15X7B | EAV-RA15X7B ETIQ. ADES. DE VINIL CANTO ARR 15X7 BRANCA (RL C/1000PÇS) | PROAUTO |
| 10 | 1 | 21419 | CABO FLEXÍVEL 6 MM TERRA COM 107MM | CABO FLEXÍVEL 6 MM TERRA COM 107MM + TERMINAL TS-6/12 TERCEIRO | PROAUTO |
| 11 | 1 | 21279 | CABO FLEXÍVEL 6 MM TERRA COM 320MM + TERM TS-6/12 TERC | CABO FLEXÍVEL 6 MM TERRA COM 320MM + TERM TS-6/12 TERC | PROAUTO |
| 12 | 1 | 21525 | CABO FLEXÍVEL 6 MM TERRA COM 480MM + TERM TS-6/12 TERC | CABO FLEXÍVEL 6 MM TERRA COM 480MM + TERM TS-6/12 TERC | PROAUTO |
| 13 | 1 | 18565 | PLAQUETA CUIDADO 70x35mm | PLAQUETA CUIDADO / GERAÇÃO PRÓPRIA (70x35mm) | PROAUTO |
| 14 | 1 | 21635 | PLACA DE IDENTIFICAÇÃO METÁLICA - 50x25MM PADRÃO STRING | PLACA DE IDENTIFICAÇÃO METÁLICA - 50x25MM PADRÃO STRING | PROAUTO |
| 15 | 1 | 19511 | PAR.CAB.SEXT.R.SOB. 4.8X45 | KIT PARAFUSO CAB.SEXT.R.SOB. 4.8X45 (S-8) UNID 3/16X + BUCHA PLAST 8MM" | PROAUTO |
| 16 | 1 | 21659 | 3942-TTB2 CAIXA IP65 42 DIN +SPTA-12 | 3942-TTB2 CAIXA IP65 42 DIN 565X310X150mm SERIE ACQUA +SPTA-12. | PROAUTO |
| 17 | 6 | 19534 | KIT PRENSA CABO C/ 7 PÇS PCB PG-9 CZ | KIT PRENSA CABO C/ 7 PÇS PCB PG-9 CZ PRENSA CABO PLASTICO | PROAUTO |
| 18 | 1 | 20405 | CAIXA INDIVIDUAL PARA 3942-T- | CAIXA INDIVIDUAL PARA 3942-T- IMPORTADA | PROAUTO |
| 19 | 1 | 21633 | ETIQUETA FORNECEDORES COM FUSÍVEL | Etiqueta fornecedores com fusível | PROAUTO |
| 20 | 1 | 21115 | MANUAL DE INSTRUÇÕES PARA STRINGBOX COM FUSIVEL | MANUAL DE INSTRUÇÕES PARA STRINGBOX COM FUSIVEL | PROAUTO |

Notas



Cliente

ALDO

Título

LISTA DE MATERIAIS

Revisão

0

Nº. Cliente

Nº. Proauto

COMBINER FUSE BOX
CFB-10E-10S-1100DC

Folha

7 / 7

LISTA DE MATERIAIS

| ITEM | QTD | ID | MODELO | DESCRIÇÃO | FORNECEDOR |
|------|-----|-------|--|---|------------|
| 21 | 1 | 18566 | PLAQUETA ATENÇÃO (100x20mm) | PLAQUETA ATENÇÃO / NÃO ABRIR O PORTA FUSÍVEL (100x20mm) | PROAUTO |
| 22 | 3 | 18173 | 952565 DGMYPV1200FM | 952565 DGMYPV1200FM PROTETOR CONTRA SOBRETENSÕES 1200Vcc SIN.RE. | PROAUTO |
| 23 | 20 | 18847 | BH100-01 | BH100-01 1000VDC,30A PORTA FUSIVEL 10X38 | PROAUTO |
| 24 | 20 | 22229 | Fusivel A83 15A 1100VDC | Fusivel 15A para 1100VDC | PROAUTO |
| 25 | 3 | 22493 | CB-FV-4MM ² -1KV CABO SOLAR PT 250 MM + TS-6/12 + EN6018(1) | CB-FV-4MM ² -1KV CABO SOLAR PT 250MM + TS-6/12 + EN6018(1) | PROAUTO |

Notas



Cliente

Nº. Cliente

Nº. Proauto

Título

LISTA DE MATERIAIS

Revisão

Folha

7.a / 7