

ÍNDICE

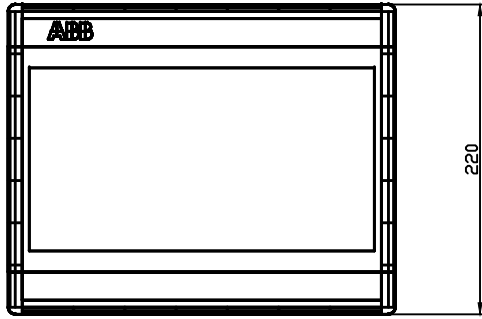
FOLHA Nº	DESCRIÇÃO
1	CAPA
2	ÍNDICE
3	LAYOUT EXTERNO
4	LAYOUT INTERNO
5	DIAGRAMA
6	LISTA DE MATERIAL

All rights are reserved for this document, even in case of issuance of a patent and registration of a trademark. Any reproduction or handling over to third parties is prohibited and actionable under civil and criminal law.

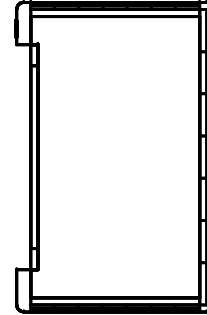
Nossa firma mantém o direito de propriedade deste documento e todos os direitos conexos. Qualquer reprodução ou transferência de direitos a terceiros ou postas a sua disposição sob pena de o infrator responder pelos seus atos nos termos da lei civil e criminal.

Mod.	C	-	--	Emitido	Y.R.R	QUADRO 2STR 25A 1000V		Setor Resp.	ÍNDICE	TÍPICO/ CUBÍCULO					
	B	-	--	Verificado	AS						A3	Português	1SLM100200A0000BRA	2	6
	A	-	--	Norma											
	D	-	--	Aprovado											

0 1 2 3 4 5 6 7



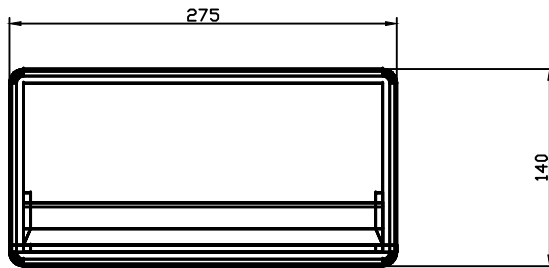
Vista Frontal



Vista Lateral



Isométrica



Vista Inferior

A
B
C
D
E
F

All rights are reserved for this document, even in case of issuance of a patent and registration of the design. The reproduction or translation of this document for purposes other than those for which it was intended is prohibited and actionable under civil and criminal law.

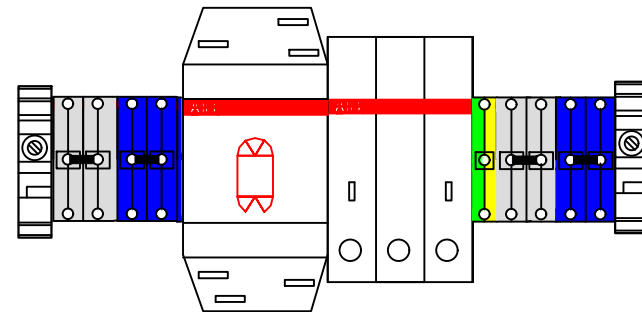
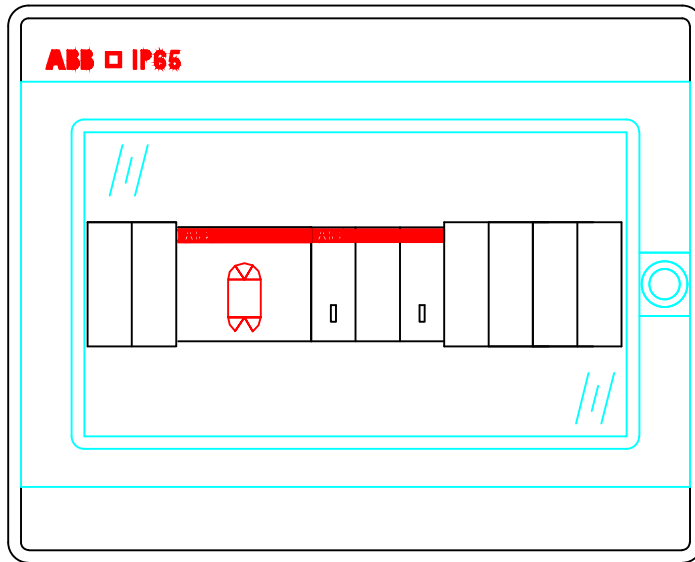
Nossa firma mantém o direito de propriedade deste documento e todos os direitos conexos. A reprodução ou tradução deste documento para fins diferentes dos para os quais foi concebido é proibida e passível de ação cível e criminal.

Mod.	C	-	--	Emitido	Y.R.R	QUADRO 2STR 25A 1000V		Setor Resp.	ELSB	LAYOUT EXTERNO	TÍPICO/ CUBÍCULO					
	B	-	--	Verificado	AS											
	A	-	--	Norma												
	D	-	--	Aprovado												
		Mod.										A3	Português	1SLM100200A0000BRA	3	6

0 1 2 3 4 5 6 7

All rights are reserved for this document, even in case of issuance of a patent and registration of trademarks. Any reproduction or handling over to the third parties is prohibited and actionable under civil and criminal law.

Nossa firma mantém o direito de propriedade deste documento e todos os direitos reservados. Qualquer reprodução ou transferência para terceiros sem a nossa autorização expressa é proibida e passível de ação sob pena de o infrator responder pelos seus atos nos termos da lei civil e criminal.



Torque Recomendado		
COMPONENTES	FERRAMENTA	TORQUE
Switch disconnectors OTDC	Chave de Torx	2 - 2.5
Surge protective devices OVR	Chave de fenda	2.8
Terminal block ZS10	Chave de fenda	1.3
Terminal block ZS4	Chave de fenda	0.6
Terminal block ZS35	Chave de fenda	2.9
Terminal block ZS16	Chave de fenda	1.8

Mod.	C	-	--	Emitido	Y.R.R
	B	-	--	Verificado	AS
	A	-	--	Norma	
	D	-	--	Aprovado	

QUADRO 2STR 25A 1000V



Setor Resp.
ELSB

LAYOUT INTERNO

TÍPICO/ CUBÍCULO

A3

Português

1SLM100200A0000BRA

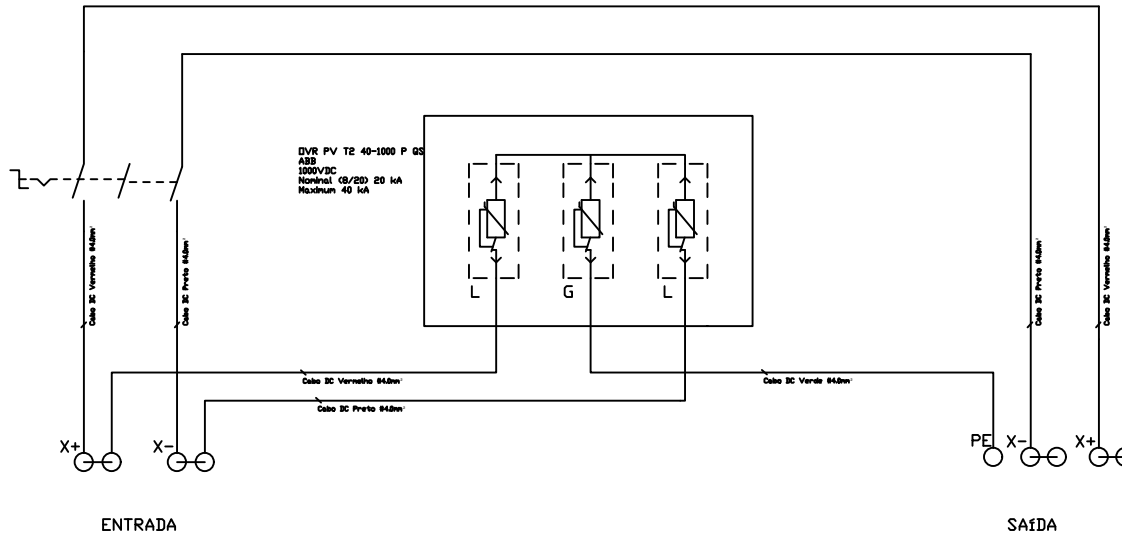
4

6

All rights are reserved for this document, even in case of issuance of a patent and registration of the same. No part of this document may be reproduced or transmitted in any form or by any means, electronic or mechanical, including photocopying, recording, or by any information storage and retrieval system, without permission in writing from the copyright owner. Any reproduction or handling over to the third parties is prohibited and actionable under civil and criminal law.

Nossa firma mantém o direito de propriedade deste documento e todos os direitos reservados. Nenhuma parte deste documento pode ser reproduzida ou transmitida de qualquer forma ou por qualquer meio, eletrônico ou mecânico, incluindo fotocópias, gravação ou por qualquer sistema de armazenamento e recuperação de informações, sem a permissão por escrito do titular dos direitos. Qualquer reprodução ou transferência para terceiros é proibida e passível de ação cível e criminal.

DTBC25F3 3 Polos
ABB
1000VDC
Corrente Max 25A



Mod.	C	-	--	Emitido	Y.R.R
	B	-	--	Verificado	AS
	A	-	--	Norma	
	D	-	--	Aprovado	

QUADRO 2STR 25A 1000V



Setor Resp.
ELSB

DIAGRAMA MULTIFILAR

TÍPICO/ CUBÍCULO

A3

Português

1SLM100200A0000BRA

5

6

ÍNDICE

QUANTIDADE	CÓDIGO	DESCRIÇÃO	FABRICANTE
1	1SL2752A01	QUADRO DIST 12 IP65 TRANSP SOB	ABB
1	2CTB804153Z2400	OVR PV T2 40-1000 P QS BULK	ABB
4	1SNK508010R0000TE	ZS10 CINZA	TE
4	1SNK508020R0000TE	ZS10-BL	TE
1	1SNK508150R0000TE	ZS10-PE	TE
1	1SNK505910R0000TE	ES4	TE
2	1SNK900001R0000TE	POSTE TERMINAL - BAM4	TE
8	1SNK908302R0000TE	JB8-2	TE
1	M128580000	SUPORTE FIXACAO PAREDE EUROPA	ABB
1	STPT15	CABO SOLAR 15CM C/TERMINAL ILHO-condumax	CONDUMAX
2	STPT35	CABO SOLAR 35CM C/TERMINAL ILHO-condumax	CONDUMAX
3	STVM35	CABO VERDE/AMARELO 20CM C/TERMINAIS ILHO	CONDUMAX
7	CC-ISO16-G	PRENSA CABO NYLON M16 5-10mm	ABB
7	LN-ISO16-G	CONTRA-PORCA NYLON M16	ABB
1	1SCA121458R1001	OTDC25F3	ABB
2	M128610000	MODULE COVER 1 MODULE GREY R7035	ABB

All rights are reserved for this document, even in case of issuance of a patent and registration of drawings. The reproduction or handling over to the third parties is prohibited and actionable under civil and criminal law.

Nossa firma mantém o direito de propriedade deste documento e todos os direitos nele contidos. A reprodução e a transferência para terceiros sem a comunicação prévia e expressa da nossa empresa são proibidas e passíveis de sanção sob pena de o infrator responder pelos seus atos nos termos da lei civil e criminal.

Mod.	C	-	--	Emitido	V.R.R	QUADRO 2STR 25A 1000V		Setor Resp.	ELSB	LISTA DE MATERIAL	TÍPICO/ CUBÍCULO				
A	-	--	Verificado	AS	A3							Português	1SLM100200A0000BRA	6	6
J	-	--	Norma												
D	-	--	Aprovado												