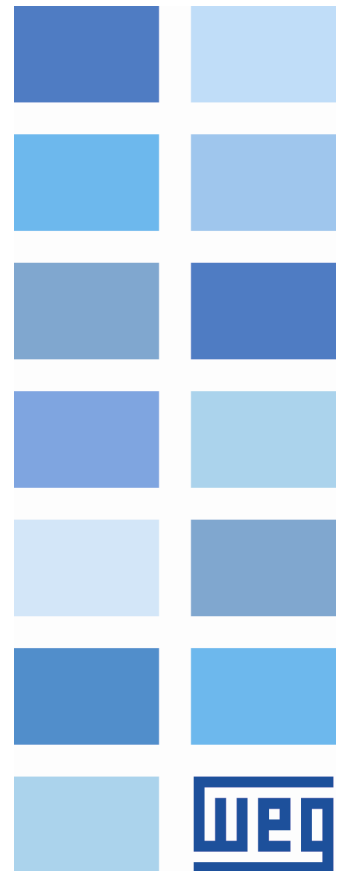


SOLAR PUMP DRIVE

CFW500

Manual de Aplicação

Idioma: Português
Documento: 10005027808 / 00





Manual de Aplicação Solar Pump Drive

Série: CFW500

Idioma: Português

Nº do Documento: 10005027808 / 00

Data da Publicação: 09/2017

SUMÁRIO

SOBRE O MANUAL	4
ABREVIACÕES E DEFINIÇÕES	4
REPRESENTAÇÃO NUMÉRICA	4
REFERÊNCIA RÁPIDA DOS PARÂMETROS.....	5
FALHAS E ALARMES	7
1 INSTRUÇÕES DE SEGURANÇA	8
1.1 AVISOS DE SEGURANÇA NO MANUAL.....	8
1.2 AVISOS DE SEGURANÇA DO PRODUTO	8
1.3 RECOMENDAÇÕES PRELIMINARES.....	8
2 SISTEMA FOTOVOLTAICO DE BOMBEAMENTO DE ÁGUA.....	10
2.1 VISÃO GERAL DO CFW500 EM SISTEMAS FOTOVOLTAICOS.....	10
2.2 CARACTERÍSTICAS GERAIS DO SOLAR PUMP DRIVE.....	10
3 INSTALAÇÃO	12
3.1 DIMENSIONAMENTO DOS MÓDULOS SOLARES FOTOVOLTAICOS.....	12
3.2 CONEXÕES.....	14
3.2.1 Mecânica A.....	14
3.2.2 Mecânica B, C, D e E.....	15
3.2.3 Mecânica B, C, D e E com Alimentação Híbrida.....	16
4 MÉTODO DE CONTROLE POR RASTREAMENTO DO MPPT	17
5 DESCRIÇÃO DOS PARÂMETROS	18
5.1 REGULADOR DE TENSÃO	18
5.1.1 Dados do Gerador Fotovoltaico.....	18
5.1.2 Limites do Setpoint de Tensão.....	19
5.1.3 Controlador PID da Tensão CC.....	19
5.1.4 Configuração da Partida do Sistema.....	20
5.1.5 Detector Solar Weg.....	21
5.2 CONTROLADOR DE PRESSÃO.....	22
5.2.1 Controlador PID de Pressão.....	22
5.2.2 Modo Dormir.....	23
5.3 PROTEÇÕES.....	24
5.3.1 Bomba Seca.....	24
5.3.2 Pressão de Saída Mínima.....	25
5.3.3 Pressão de Saída Máxima.....	25
5.4 SETPOINT DO CONTROLE.....	26
5.4.1 Reset do Tempo de Operação (P1014) e kWh (P1015).....	26
5.5 MONITORAÇÃO HMI	27
5.6 PARÂMETROS DE LEITURA	27
6 ENERGIZAÇÃO E COLOCAÇÃO EM FUNCIONAMENTO	29

SOBRE O MANUAL

Este manual fornece a descrição necessária para configuração do Solar Pump Drive desenvolvido na função SoftPLC do inversor de frequência CFW500. Este manual de aplicação deve ser utilizado em conjunto com manual do usuário do CFW500, com o manual da função SoftPLC e com o manual do software WLP.

ABREVIações E DEFINIções

CLP	Controlador Lógico Programável
CRC	Cycling Redundancy Check
RAM	Random Access Memory
USB	Universal Serial Bus
WLP	Software de Programação em Linguagem Ladder

REPRESENTAÇÃO NUMÉRICA

Números decimais são representados através de dígitos sem sufixo. Números hexadecimais são representados com a letra "h" depois do número.

REFERÊNCIA RÁPIDA DOS PARÂMETROS

Parâmetro	Descrição	Faixa de Valores	Padrão	Ajuste Usuário	Propr.	Grupos	Pág.
P0100	Tempo Aceleração	0.1 a 999.0 s	5.0 s			BASIC	-
P0101	Tempo Desaceleração	0.1 a 999.0 s	5.0 s			BASIC	-
P0133	Velocidade Mínima	0.0 a 500.0 Hz	40.0 Hz			BASIC	-
P0134	Velocidade Máxima	0.0 a 500.0 Hz	60.0 Hz			BASIC	-
P0136	Boost de Torque Manual	0.0 a 30.0%	Conforme Modelo do Inversor		V/F	MOTOR, BASIC	-
P0142	Tensão Saída Máxima	0.0 a 100.0 %	100.0 %		cfg V/F		-
P0143	Tensão Saída Intermediária	0.0 a 100.0 %	66.7 %		cfg V/F		-
P0144	Tensão Saída Baixa	0.0 a 100.0 %	33.3 %		cfg V/F		-
P0202	Tipo de Controle	0 a 5	0 = V/F		cfg	STARTUP	-
P0203	Sel. Função Especial	0 a 3	0 = Nenhuma		cfg		-
P0204	Carrega/Salva Parâm.	0 a 10	0 = Sem Função		cfg		-
P0205	Parâmetro Display Principal	0 a 1500	4			HMI	-
P0206	Parâmetro Display Auxiliar	0 a 1500	5			HMI	-
P0207	Parâmetro para Barra	0 a 1500	3			HMI	-
P0209	Unidade Eng. Ref.	0 a 19	13 = Hertz (Hz)			HMI	-
P0216	Iluminação HMI	0 a 1	0 = Desliga		cfg	HMI	-
P0220	Seleção Fonte LOC/REM	0 a 11	1 = Sempre Remoto		cfg	I/O	-
P0222	Sel. Referência LOC	0 a 17	12 = SoftPLC		cfg	I/O	-
P0226	Seleção Giro REM	0 a 12	0 = Horário		cfg	I/O	-
P0227	Seleção Gira/Pára REM	0 a 5	5 = SoftPLC		cfg	I/O	-
P0228	Seleção JOG REM	0 a 6	0 = Inativo		cfg	I/O	-
P0230	Zona Morta (Ais)	0 a 1	1 = Ativa		cfg	I/O	-
P0231	Função do Sinal AI1	0 a 15	1 = Sem Função			I/O	-
P0233	Sinal da Entrada AI1	0 a 3	0 = 0 a 10 V/20 mA			I/O	-
P0235	Filtro da Entrada AI1	0.00 a 16.00 s	0.30 s			I/O	-
P0236	Função do Sinal AI2	0 a 15	1 = Sem Função		cfg	I/O	-
P0238	Sinal da Entrada AI2	0 a 3	0 = 0 a 10 V		cfg	I/O	-
P0263	Função da Entrada DI1	0 a 46	1 = Gira / Para		cfg	I/O	-
P0264	Função da Entrada DI2	0 a 46 40 = Controle de Pressão 42 = Alimentação por grupo ou rede	40 = Controle de Pressão		cfg	I/O	-
P0265	Função da Entrada DI3	0 a 46 41 = 1ª DI para Seleção do Setpoint do Controle 42 = Alimentação por grupo ou rede	41 = 1ª DI para Seleção do Setpoint do Controle		cfg	I/O	-
P0266	Função da Entrada DI4	0 a 46 41 = 2ª DI para Seleção do Setpoint do Controle 42 = Alimentação por grupo ou rede	41 = 2ª DI para Seleção do Setpoint do Controle		cfg	I/O	-
P0275	Função da Saída DO1	37 = Aciona Alimentação Externa	11 = Run			I/O	-
P0296	Tensão Nominal de Rede	0 a 7	Conforme Modelo do Inversor		Ro, cfg	READ	-
P0320	Flying Start / Ride-Through	0 a 3	3 = Ride-Through		cfg		-
P0331	Rampa de tensão	0.2 a 60.0 s	10.0 s		V/f, V/W		-
P0340	Tempo Auto-Reset	0 a 255 s	255 s				-
P0400	Tensão Nominal Motor	200 a 600 V	Conforme Modelo do Inversor		cfg	MOTOR, STARTUP	-
P0401	Corrente Nominal Motor	0.0 a 200.0 A	Conforme Modelo do Inversor		cfg	MOTOR, STARTUP	-
P0402	Rotação Nominal Motor	0 a 30000 rpm	Conforme Modelo do Inversor		cfg	MOTOR, STARTUP	-
P0403	Frequência Nominal Motor	0 a 500.0 Hz	60.0 Hz		cfg	MOTOR, STARTUP	-
P0510	Unidade de Engenharia 1 SoftPLC	0 = Nenhuma 13 = Hz	13 = Hz			HMI, SPLC	-
P1001	Comando para SoftPLC0	0 a 2	1 = Executa Aplicação			SPLC	-

Parâmetro	Descrição	Faixa de Valores	Padrão	Ajuste Usuário	Propr.	Grupos	Pág.
P1010	Versão da Aplicação Solar Pump Drive	0.00 a 10.00			ro	SPLC	29
P1011	Setpoint Atual de Rastreo	0 a 1000 V			ro	SPLC	29
P1012	Setpoint Atual de Pressão / Velocidade	0.0 a 300.0 [Un. Eng. 1]			ro	SPLC	29
P1013	Pressão de Saída	0.0 a 300.0			ro	SPLC	30
P1014	Tempo de Operação CFW500	0 a 65535 h			ro	SPLC	30
P1015	Contador kWh	0 a 65535 kWh			ro	SPLC	30
P1019	Taxa de Incremento MPPT	1 a 20	5			SPLC	20
P1020	Tensão Máxima Potência (Vmpp)	0 a 1000 V	185 V			SPLC	20
P1021	Tensão CC Circuito Aberto (Voc)	0 a 1000 V	45 V			SPLC	20
P1022	Setpoint Mínimo Vcc	0 a 1000 V	167 V			SPLC	21
P1023	Setpoint Máximo Vcc	0 a 1000 V	204 V			SPLC	21
P1024	Ganho Proporcional PID Tensão	0.000 a 32.000	1.000			SPLC	21
P1025	Ganho Integral PID Tensão	0.00 a 32.00	20.00			SPLC	21
P1026	Ganho Derivativo PID Tensão	0.000 a 32.000	0.00			SPLC	22
P1027	Tempo entre Partidas	0 a 30000 s	15 s			SPLC	22
P1028	Valor Detector Solar WEG (AI2) para Partida do Sistema	0.0 a 100.0 %	0.0 %			SPLC	23
P1029	Valor Detector Solar WEG (AI2) para Acionamento da DO1	0.0 a 100.0 %	0.0 %			SPLC	23
P1030	Controle de Pressão	0 = Desabilitado 1 = Habilitado 2 = Habilitado via DI2	0			SPLC	24
P1031	Escala Sensor de Pressão	0.0 a 300.0	10.0			SPLC	24
P1032	Ganho Proporcional PID Pressão	0.000 a 32.000	1.000			SPLC	24
P1033	Ganho Integral PID Pressão	0.00 a 32.00	10.00			SPLC	24
P1034	Ganho Derivativo PID Pressão	0.000 a 32.000	0.000			SPLC	24
P1035	Velocidade do Motor para o Controle ir para o Modo Dormir	0.0 a 300.0 Hz	0.0 Hz			SPLC	25
P1036	Tempo para o Controle ir para o Modo Dormir	1 a 65000 s	10 s			SPLC	25
P1037	Desvio da Pressão de Saída para o Controle Despertar	0.0 a 300.0	0.0			SPLC	25
P1038	Nível de Tensão CC para Iniciar o Controle	0 a 1000 V	0 V			SPLC	25
P1040	Tempo para Falha por Bomba Seca (F781)	0 a 65000 s	0 s			SPLC	26
P1041	Velocidade do Motor para detectar Bomba Seca	0.0 a 300.0 Hz	59.0 Hz			SPLC	26
P1042	Torque do Motor para detectar Bomba Seca	0.1 a 100.0 %	20.0 %			SPLC	26
P1043	Tempo Reset da Falha por Bomba Seca	0 a 6500 min	0 min			SPLC	26
P1044	Pressão de Saída Mínima	0.0 a 300.0	0.0			SPLC	27
P1045	Tempo Pressão Mínima para Falha	0 a 65000 s	0 s			SPLC	27
P1046	Pressão de Saída Máxima	0.0 a 300.0	0.0			SPLC	27
P1047	Tempo Pressão Máxima para Falha	0 a 65000 s	0 s			SPLC	27
P1049	Tempo de Acionamento DO	0 a 65000 s	0 s			SPLC	22
P1051	Setpoint 1 do Controle	0.0 a 300.0 [Un. Eng. 1]	60.0			SPLC	28
P1052	Setpoint 2 do Controle	0.0 a 300.0 [Un. Eng. 1]	1.5			SPLC	28
P1053	Setpoint 3 do Controle	0.0 a 300.0 [Un. Eng. 1]	1.5			SPLC	28
P1054	Setpoint 4 do Controle	0.0 a 300.0 [Un. Eng. 1]	1.5			SPLC	28
P1059	Reset do Tempo de Operação (P1014) e kWh (P1015)	0 = Sem função 1 = Reseta o Tempo de Operação 2 = Reseta o kWh	0			SPLC	28

FALHAS E ALARMES

Falha / Alarme	Descrição	Causas mais prováveis
F0021: Subtensão no Barramento CC	Falha de subtensão no circuito intermediário.	Tensão de alimentação errada, confira se os dados na etiqueta do inversor estão de acordo com a rede de alimentação e o parâmetro P0296. Tensão de alimentação muito baixa, ocasionando tensão no barramento CC menor que o valor mínimo (em P0004): Ud < 200 Vcc em 200-240 Vca (P0296 = 0). Ud < 360 Vcc em 380-480 Vca (P0296 = 1). Ud < 500 Vcc em 500-600 Vca (P0296 = 2). Falta de fase na entrada. Falha no circuito de pré-carga.
A750: Modo Dormir Ativo	Indica que o sistema está em modo dormir	Velocidade do motor da bomba ficou abaixo do valor programado em P1035 durante o tempo programado em P1036
A752: Tempo de Partida	Indica que o tempo entre tentativas de partidas foi transcorrido	Tempo de partida transcorreu por falta de energia solar no CFW500
F761: Pressão Mínima	Falha por pressão mínima do sistema	A pressão do sistema está abaixo do valor P1044 durante o tempo programado em P1045
F763: Pressão Máxima	Falha por pressão máxima do sistema	A pressão do sistema está acima do valor P1046 durante o tempo programado em P1047
F781: Bomba Seca	Indica que a bomba foi desligada devido à proteção de bomba seca	Durante um tempo (P1040) o valor da velocidade do motor da bomba permaneceu acima do valor programado em P1041 e o valor do torque do motor permaneceu abaixo do valor programado em P1042

1 INSTRUÇÕES DE SEGURANÇA

Este manual contém as informações necessárias para o uso correto do inversor de frequência CFW500 aplicado a sistemas fotovoltaicos para bombeamento de água.

Este manual foi desenvolvido para ser utilizado por profissionais com treinamento ou qualificação técnica adequada para manipular este tipo de equipamentos.

1.1 AVISOS DE SEGURANÇA NO MANUAL



PERIGO!

Os procedimentos recomendados neste aviso têm como objetivo proteger o usuário contra risco de morte, ferimentos graves e danos materiais consideráveis.



ATENÇÃO!

Os procedimentos recomendados neste aviso têm como objetivo evitar danos materiais.



NOTA!

As informações mencionadas neste aviso são importantes para o correto entendimento e bom funcionamento do produto.



ATENÇÃO!

A tensão Voc não deve ser superior a 410V para equipamentos de tensão nominal 200 - 240Vac e 810V para equipamentos de tensão nominal 380 - 480Vca para evitar danificar o inversor de frequência.

1.2 AVISOS DE SEGURANÇA DO PRODUTO

Os seguintes símbolos são fixados nos produtos como aviso de segurança:



Tensões elevadas presentes.



Componentes sensíveis a descarga eletrostática. Não tocá-los.



Conexão obrigatória ao terra de proteção (PE).

1.3 RECOMENDAÇÕES PRELIMINARES



PERIGO!

Somente pessoas com treinamento ou qualificação técnica adequados para operar este tipo de equipamento. Estas pessoas devem seguir as instruções de segurança definidas por normas locais. Não seguir as instruções de segurança pode resultar em risco de morte e/ou danos no equipamento.

**NOTA!**

Para os fins deste manual, pessoas qualificadas são aquelas treinadas e, portanto, são adequados para:

1. Instalar, aterrar, energizar e operar o CFW500 de acordo com estes procedimentos de segurança manuais e legais.
2. Usar equipamento de proteção de acordo com os padrões locais estabelecidos.
3. Prestar os primeiros socorros.

**PERIGO!**

Sempre abrir o interruptor Q1 para desligar o lado CC dos módulos fotovoltaicos, antes de tocar em qualquer componente elétrico conectado no produto. Esperar no mínimo dez (10) minutos para descarregar completamente os capacitores e parar os ventiladores. Sempre conectar a carcaça do equipamento no fio terra de proteção (PE).

**ATENÇÃO!**

Os cartões eletrônicos possuem componentes sensíveis a descargas eletrostáticas. Não toque diretamente sobre os componentes ou conectores. Caso necessário, toque antes no ponto de aterramento do inversor que deve estar ligado ao terra de proteção (PE) ou utilize pulseira de aterramento adequada.

**NOTA!**

Leia completamente este manual antes de instalar ou ligar o CFW500.

2 SISTEMA FOTOVOLTAICO DE BOMBEAMENTO DE ÁGUA

Este documento apresenta informações necessárias para configurar todas as funções do inversor de frequência CFW500 aplicada a Sistemas Fotovoltaicos de bombeamento de água. Para obter informações mais detalhadas sobre a função de acessórios de expansão e comunicações consulte os seguintes manuais:

- Documentação do Inversor de Frequência CFW500;
- Manual da SoftPLC do CFW500;
- Manual de Programação do CFW500;
- CFW500-CRS485 - Módulo Plug-in de entradas/saídas.

Esses manuais podem ser obtidos no site da WEG – www.weg.net.

2.1 VISÃO GERAL DO CFW500 EM SISTEMAS FOTOVOLTAICOS

O inversor de frequência CFW500 é um conversor CA/CA e CC/CA de alta performance e que permite o controle de velocidade e torque de motores de indução trifásico. O inversor de frequência CFW500 também possui funções de PLC (Controlador Lógico Programável) através do recurso SoftPLC (integrado).

A função do CFW500 em sistemas fotovoltaicos de bombeamento de água é converter energia gerada pelos módulos fotovoltaicos na forma alternada, e aplicar esta energia no acionamento de bombas de água, conforme a figura 2.1.

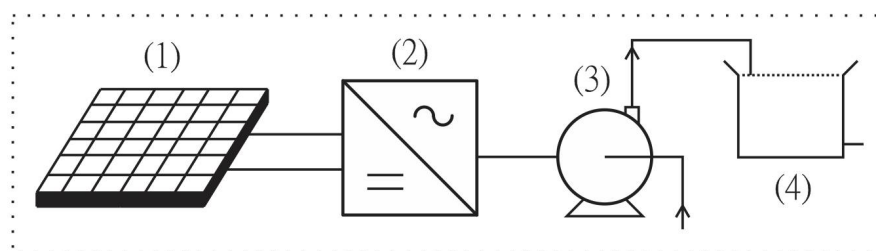


Figura 2.1 – Bloco diagrama de um sistema fotovoltaico de bombeamento de água

Onde:

- (1) Planta solar fotovoltaica
- (2) Inversor de frequência WEG CFW500
- (3) Bomba de água
- (4) Reservatório de água

2.2 CARACTERÍSTICAS GERAIS DO SOLAR PUMP DRIVE

A aplicação Solar Pump Drive desenvolvida na função SoftPLC do inversor de frequência CFW500 tem por característica principal o acionamento de uma bomba utilizando um inversor de frequência alimentado por um sistema foto voltaico, possibilitando desta forma o controle da velocidade da bomba.

Apresenta as seguintes características:

- Rampa de aceleração e desaceleração para a bomba acionada pelo inversor;
- Limites de velocidade mínima e máxima para a bomba acionada pelo inversor;
- Seleção do modo de controle manual, automático ou via entrada digital. Se o controle estiver em modo manual o setpoint de controle será velocidade, caso esteja em automático o setpoint de controle será pressão;
- Seleção do setpoint de controle via combinação lógica de duas entradas digitais (máximo 4 setpoints);
- Seleção da variável de processo do controle via entrada analógica AI1;
- Seleção da unidade de engenharia e range do sensor da variável de processo do controle via parâmetros do inversor de frequência CFW500;
- Setpoint de tensão Vcc mínimo e máximo;
- Ajuste de ganho, offset e filtro para os sinais do controle via entradas analógicas;
- Ajuste dos ganhos do controlador PID do controle de pressão;
- Ajuste dos ganhos do controlador PID do controle de tensão Vcc;

- Habilitação ou não do modo dormir com o controlador PID habilitado;
- Modo despertar/iniciar para ligar a bomba;
- Proteção de pressão de saída mínima;
- Proteção de pressão de saída máxima;
- Proteção de bomba seca através da leitura do torque e velocidade da bomba acionada pelo inversor;
- Contador de horas de funcionamento e de energia produzida pelos módulos solares e consumida pela bomba;



NOTA!

Para aplicações onde o cabo entre motor e inversor for superior a 100 metros, consulte a WEG para o dimensionamento.

3 INSTALAÇÃO

3.1 DIMENSIONAMENTO DOS MÓDULOS SOLARES FOTOVOLTAICOS

Para instalar/dimensionar os módulos solares fotovoltaicos deve-se observar suas 3 características principais:

- **Potência de pico (W_p)** é a máxima potência medida que o módulo solar fotovoltaico estabelece para a condição STC.
- **Tensão de circuito aberto (V_{oc})** é a tensão medida nos bornes do módulo quando está sem carga, para a condição STC.
- **Tensão de máxima potência (V_{mpp})** é um valor específico da tensão a qual multiplica pela corrente de saída, dará a potência máxima de saída, para a condição STC.

A condição STC é o termo Inglês *Standard Test Conditions* em que os valores apresentados foram medidos por ensaios padrão, sob as condições de irradiação de $1000W/m^2$, com uma massa de ar (PM) de 1,5, e uma temperatura da célula de $25\text{ }^\circ\text{C}$.

Na planta onde tais módulos são instalados, as condições climáticas podem ser diferentes, sendo necessário calcular um novo valor de tensão de circuito aberto para o dimensionamento do sistema fotovoltaico de bombeamento de água. O principal fator que afetará o funcionamento do sistema será a temperatura, já que as temperaturas baixas elevarão a tensão do circuito aberto (V_{oc}).

A equação que considera todas as variáveis é complexa, bem como conhecer os valores exatos dessas variáveis. Por essa razão é apresentado a seguir uma equação simples que se aproxima o valor à realidade:

$$V_{oc} = N_p \cdot V_{oc(STC)} \cdot \left(1 + (T_{mínima} - 25) \cdot \frac{\beta}{100} \right)$$

Onde:

- **V_{oc}** : Tensão de circuito aberto do módulo solar fotovoltaico no local de instalação (V);
- **N_p** : Número de módulos solares fotovoltaicos conectados em série;
- **$V_{oc(STC)}$** : Tensão de circuito aberto do módulo solar fotovoltaico na condição STC;
- **$T_{mínima}$** : Temperatura mínima de funcionamento do módulo no local de operação ($^\circ\text{C}$);
- **$T_{(STC)}$** : Temperatura de ensaio padrão do painel, 25°C ;
- **β** : Coeficiente de temperatura V_{oc} especificado pelos dados do módulo.

Com esta informação se calcula a quantidade de módulos solares que devem ser conectados em série para que operem na faixa de tensão de funcionamento do inversor. Esta conexão em série por sua vez, deverá ser replicada em paralelo quantas vezes seja preciso para atender a potência de funcionamento do sistema.

A tensão de funcionamento do inversor varia de acordo com o modelo, sendo de 250-380Vcc para os modelos de 220Vca monofásico e trifásico, e 450-760Vcc para os modelos 380-440Vca. Deve-se prestar atenção especial a tensão de circuito aberto (V_{oc}), que não deve ser superior a tensão de proteção de sobretensão do inversor. Em caso da tensão V_{oc} ser superior, esta acabará danificando o equipamento.

Os inversores de frequência trabalham com faixa de proteção contra subtensão e sobretensão, de tal forma que se a tensão alcança estes valores limites, o inversor interromperá seu funcionamento. A tabela 3.1 informa as informações de tensão de funcionamento dos inversores, assim como os limites de sobre e subtensão.

Tabela 3.1 – Níveis de tensão do inversor de frequência CFW500

	CFW500				
	Tensão de Alimentação				
	Monofásica 220Vca	Mon/Trif 220Vca	Trifásica 220Vca	Trifásica 380	Trifásica 480Vca
Tensão de Funcionamento	250-380Vcc	250-380Vcc	250-380Vcc	450-760Vcc	450-760Vcc
Proteção Subtensão	200Vcc	200Vcc	200Vcc	360Vcc	360Vcc
Proteção de Sobretensão	410Vcc	410Vcc	410Vcc	810Vcc	810Vcc

Instalação

Para facilitar a compreensão do dimensionamento usaremos como exemplo o seguinte sistema:

- CFW500 Monofásico/Trifásico 220V;
- Bomba de 2CV trifásico;
- Módulos solares modelo GCL-P6/72 do fabricante GCL.

O painel solar fotovoltaico modelo GCL-P6/72 do fabricante GCL possui as seguintes características (STC):

Tabela 3.2 – Características técnicas do Módulo Solar Fotovoltaico Policristalino

Características Elétricas	
Potência de saída nominal (P_{mpp})	310 W
Tensão no ponto de máxima potência (V_{mpp})	37 V
Corrente no ponto de máxima potência (I_{mpp})	8,38 A
Tensão de circuito aberto (V_{oc})	8,99 V
Corrente de curto circuito (I_{sc})	45,4 A
Eficiência do Módulo	16%

Para o exemplo, é definido a ligação em série de cinco módulos solares fotovoltaicos, gerando para a condição de teste normalizada (STC), uma tensão de máxima potência de 185 Vcc, com uma tensão de circuito aberto (V_{oc}) de 42,73/44,95Vcc.

Ao optar pela ligação de cinco módulos solares em série, estamos inserindo degraus de potência para o dimensionamento do sistema, sendo ele de 1550W. Para atender a uma bomba de 2CV é recomendado que a mínima potência de pico seja 1471W.

O conjunto de 5 módulos solares GCL-P6/72 possuem as características técnicas informadas na tabela 3.3.

Tabela 3.3 – Informações técnicas para a ligação em série de cinco módulos solares GCL-P6/72

Informações Específicas Instalação PV (STC) 25°C x Quantidade PV	
Potência de saída nominal (P_{mpp})	1550 W
Tensão no ponto de máxima potência (V_{mpp})	185 V
Corrente no ponto de máxima potência (I_{mpp})	8,38 A
Tensão de circuito aberto (V_{oc})	44,95 V
Corrente de curto circuito (I_{sc})	45,4 A

A conexão dos cinco módulos solares deve ser efetuada conforme o esquemático da figura 3.1.

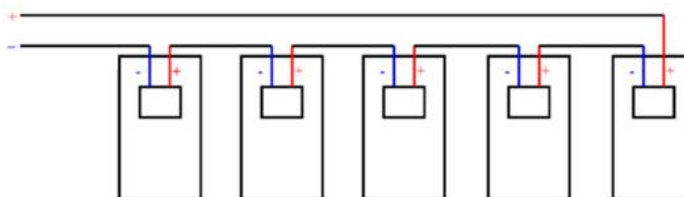


Figura 3.1 – Ligação dos módulos solares

3.2 CONEXÕES

O tipo de conexão a ser utilizado será determinado pela tensão do equipamento.

3.2.1 Mecânica A

Para inversores de frequência CFW500 e mecânica "A", modelos sem acesso aos bornes do barramento CC, é recomendado a seguinte conexão:

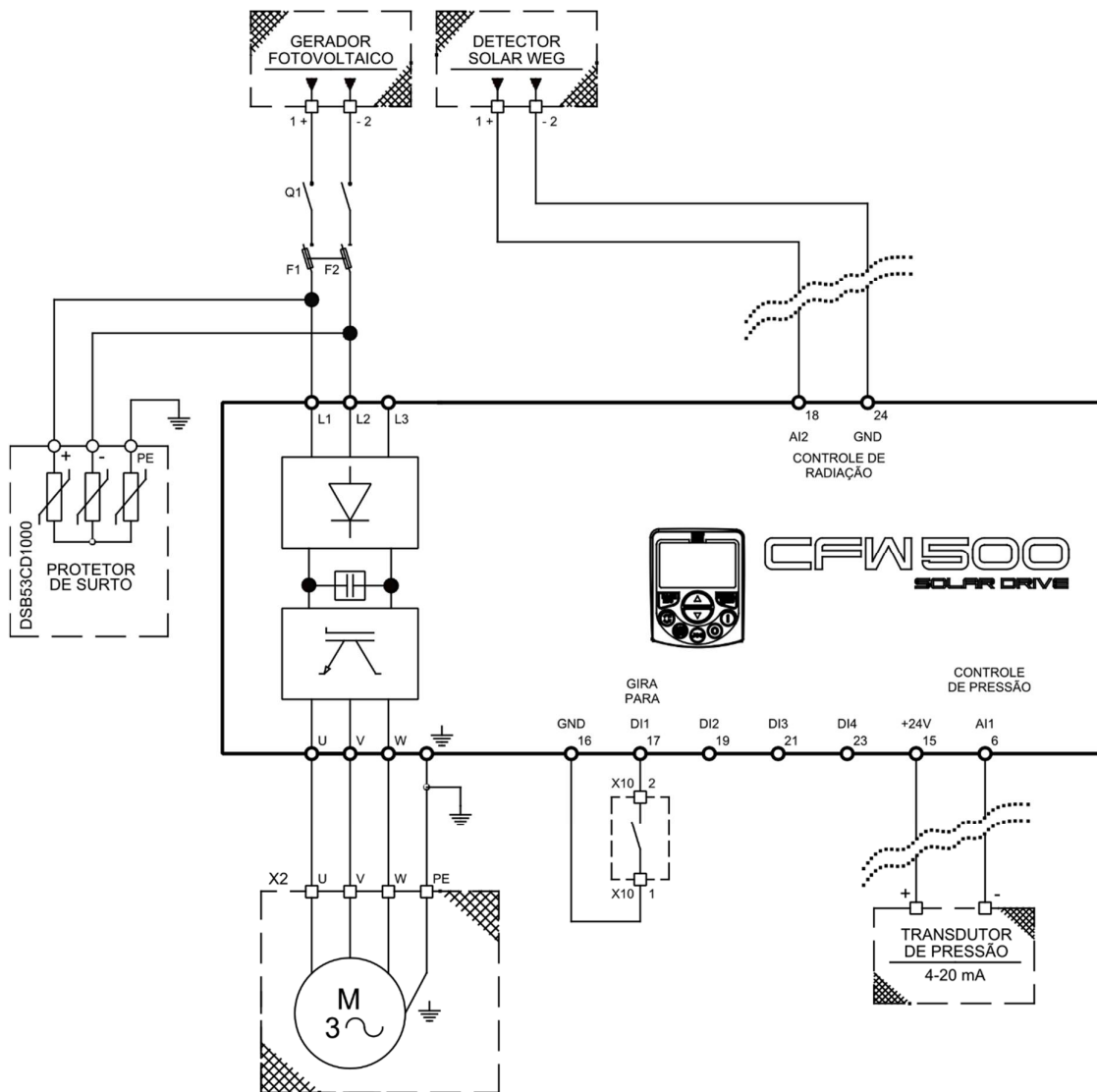


Figura 3.2 – Esquema de ligação do sistema fotovoltaico de bombeamento de água para CFW500 mecânica A



NOTA!

Tomar os devidos cuidados para não inverter as ligações das tensões positiva e negativa proveniente dos módulos solares.



NOTA!

As conexões de entradas/saídas podem ser diferentes do que é indicado neste esquema, dependendo das necessidades da aplicação.

Instalação

3.2.2 Mecânica B, C, D e E

Para inversores de frequência CFW500 de mecânica B, C, D e E, modelos com acesso ao barramento CC (Ud+ e Ud-) é recomendado a seguinte conexão.

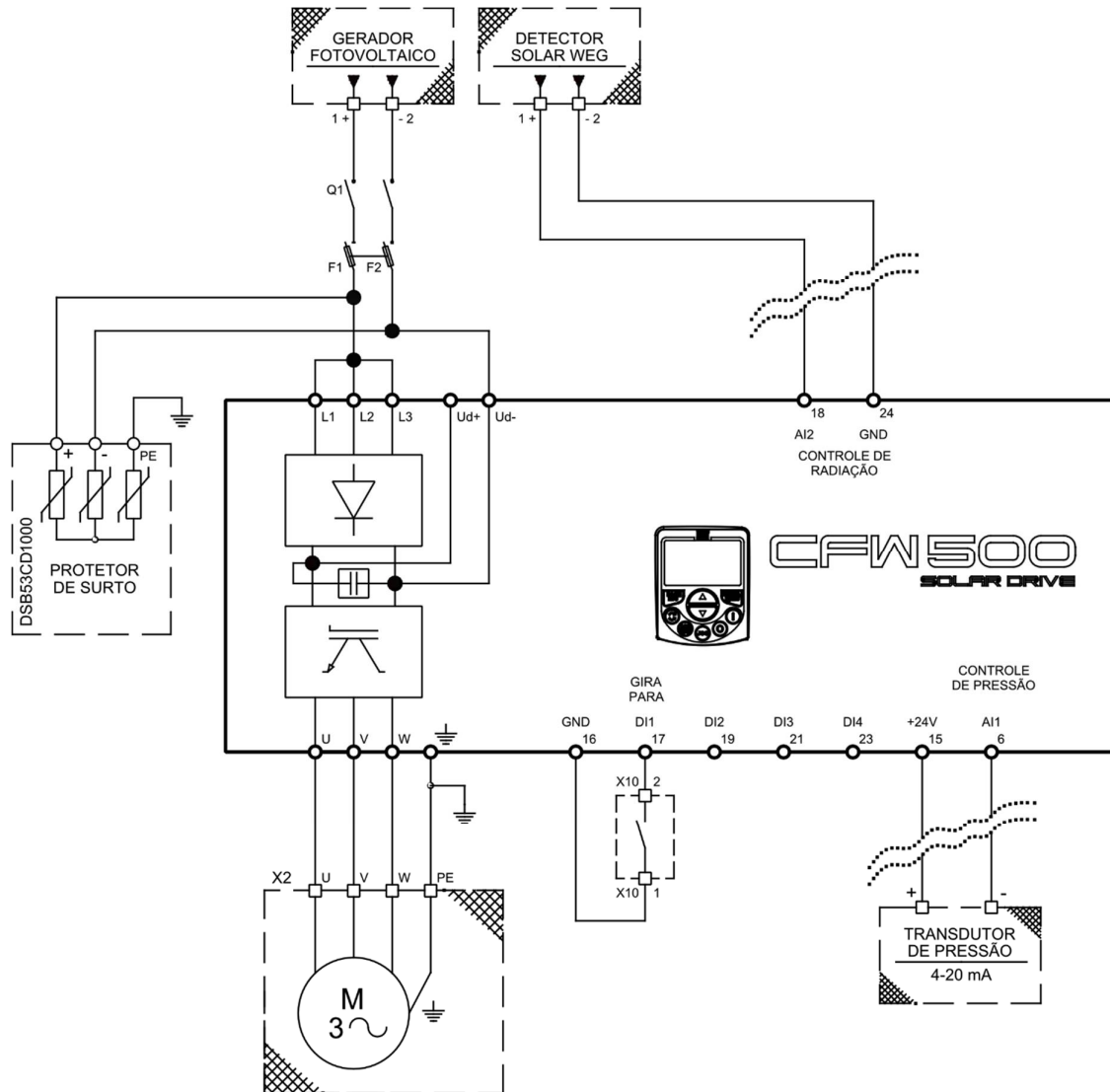


Figura 3.3 – Esquema de ligação do sistema fotovoltaico de bombeamento de água para CFW500 mecânica B, C, D e E



NOTA!

Tomar os devidos cuidados para não inverter as ligações das tensões positiva e negativa proveniente dos módulos solares.



NOTA!

As conexões de entradas/saídas podem ser diferentes do que é indicado neste esquema, dependendo das necessidades da aplicação.

3.2.3 Mecânica B, C, D e E com Alimentação Híbrida

Para inversores de frequência CFW500 de mecânica B, C, D e E, modelos com acesso ao barramento CC (Ud+ e Ud-) e que necessitam de alimentação híbrida é recomendado a seguinte conexão.

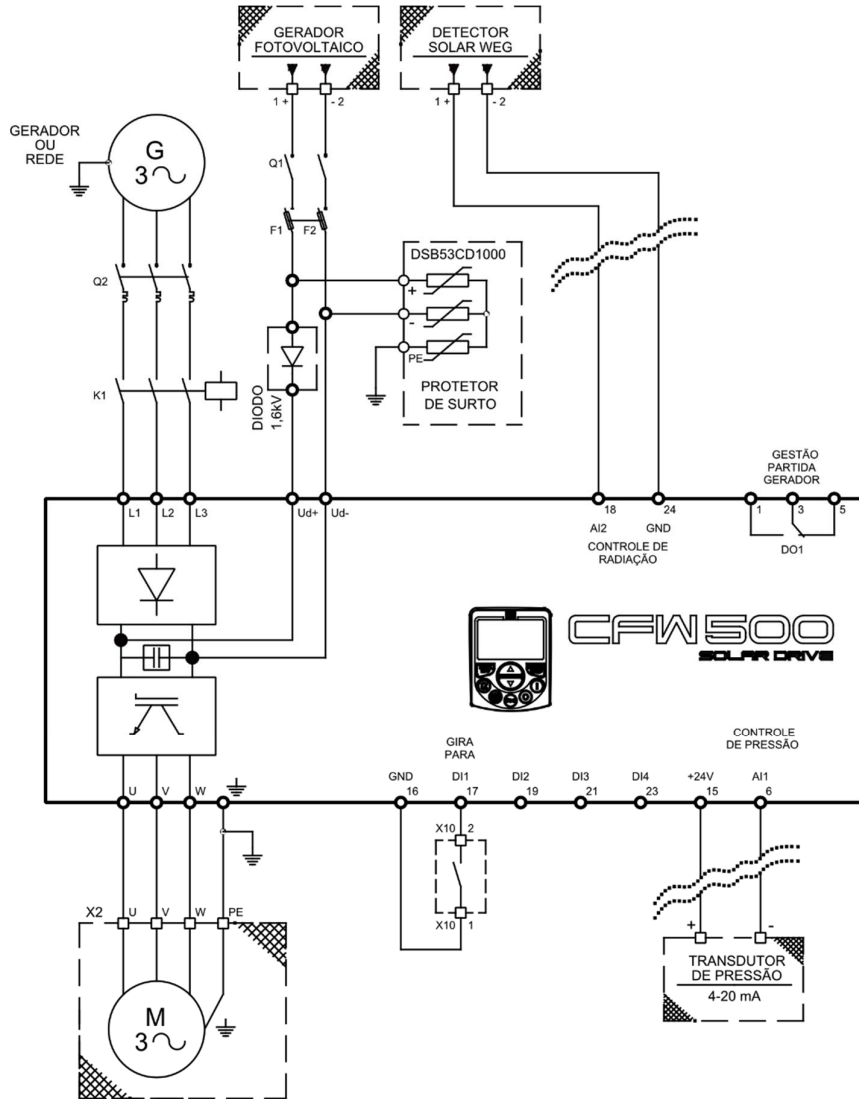


Figura 3.4 – Esquema de ligação do sistema fotovoltaico de bombeamento de água para CFW500 mecânica B, C, D e E com alimentação híbrida



NOTA!

Tomar os devidos cuidados para não inverter as ligações das tensões positiva e negativa proveniente dos módulos solares.



NOTA!

O fechamento do contator K1 deve ser programado (temporizado) para evitar que o pico de partida do gerador chegue a entrada de alimentação do inversor de frequência.



NOTA!

As conexões de entradas/saídas podem ser diferentes do que é indicado neste esquema, dependendo das necessidades da aplicação.

4 MÉTODO DE CONTROLE POR RASTREAMENTO DO MPPT

A estratégia do método de controle de referência variável, fica constantemente rastreando o ponto de máxima potência do sistema (MPPT – Maximum Power Point Tracking).

O ponto de máxima potência de um módulo solar se altera de acordo com a irradiância solar incidente sobre a célula solar, como também a temperatura, velocidade do vento, inclinação do módulo solar fotovoltaico, passagem de nuvens, gerando assim a necessidade da busca constante pela máxima potência do sistema. Comparado com o método do ponto fixo, o MPPT proporciona uma maior eficiência do sistema, podendo chegar a 20%.

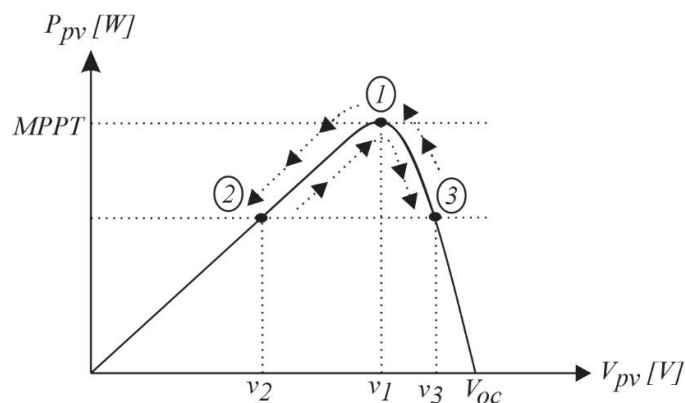


Figura 4.1 – Rastreamento do Máximo ponto de Potência

Onde:

- (1) Valor Automático de Tensão Proporcional a Máxima Potência de Sistema;
- (2) Nível Mínimo do Setpoint do Controle por MPPT (P1022);
- (3) Nível Máximo do Setpoint do Controle por MPPT (P1023);
- (← →) Taxa de Incremento do controle por MPPT (P1019).

5 DESCRIÇÃO DOS PARÂMETROS

A seguir serão apresentados os parâmetros da aplicação Solar Pump Drive, que engloba parâmetros do inversor de frequência CFW500 (P0000 a P0999) e da função SoftPLC (P1000 a 1059).



NOTA!

O software desenvolvido para a aplicação Solar Pump Drive apenas funciona no inversor de frequência CFW500 com **versão de firmware superior a V2.02**.



NOTA!

A faixa de valores dos parâmetros do inversor de frequência CFW500 estão customizadas para a aplicação Solar Pump Drive. Consulte o manual de programação do CFW500 para mais informações sobre os parâmetros.

Símbolos para descrição das propriedades:

- CFG** Parâmetro de configuração, somente pode ser alterado com motor parado;
- RO** Parâmetro somente de leitura;
- RW** Parâmetro de leitura e escrita.

5.1 REGULADOR DE TENSÃO

Este grupo de parâmetros permite ao usuário configurar as condições de operação do regulador de tensão para o funcionamento mediante os módulos fotovoltaicos, tanto para bombeamento direto como controle de pressão.

P1019 – Taxa de Incremento MPPT

Faixa de Valores:	1 a 20	Padrão:	5
Propriedades:			
Grupos de acesso via HMI:	<input type="text" value="SPLC"/>		

Descrição:

Este parâmetro define a taxa de variação do Setpoint de tensão para buscar o ponto de máxima potência. Inicialmente deixar este parâmetro com o valor padrão “5” e em caso que a variação do setpoint não for o suficientemente rápido, aumentar gradualmente até conseguir o resultado ótimo de funcionamento.

5.1.1 Dados do Gerador Fotovoltaico

P1020 – Tensão do Ponto de Máxima Potência (Vmpp)

Faixa de Valores:	0 a 1000 V	Padrão:	185 V
Propriedades:			
Grupos de acesso via HMI:	<input type="text" value="SPLC"/>		

Descrição:

Este parâmetro define o ponto de máxima potência do sistema de módulos fotovoltaicos instalados. Este dado aparecerá em cada uma das placas fotovoltaicas instaladas e será nomeado Vmpp nas condições de ensaio STC. Assim, no caso apresentado acima, o valor a configurar seria de 185 Vcc (5 módulos em série x 37 Vcc no ponto de máxima potência).

P1021 – Tensão CC de Circuito Aberto (Voc)

Faixa de Valores:	0 a 1000 V	Padrão:	45 V
Propriedades:			
Grupos de acesso via HMI:	<input type="text" value="SPLC"/>		

Descrição dos Parâmetros

Descrição:

Este parâmetro define o valor de tensão de circuito aberto do sistema dos painéis fotovoltaicos instalados. Este dado aparecerá em cada uma das placas fotovoltaicas instaladas e será nomeado Voc nas condições de ensaio STC. Assim, no caso apresentado acima, o valor a configurar seria de 45 Vcc (5 módulos em série x 8.99 Vcc de circuito aberto).

5.1.2 Limites do Setpoint de Tensão

P1022 – Setpoint Mínimo Vcc

Faixa de	0 a 1000 V	Padrão:	167 V
Valores:			
Propriedades:			
Grupos de acesso via HMI:	<input type="text" value="SPLC"/>		

Descrição:

Este parâmetro define o valor mínimo do Setpoint de tensão que o sistema deverá utilizar durante o processo de busca do ponto de máxima potência. Este parâmetro pode iniciar o ajuste de 10% abaixo do ponto de alimentação de tensão máxima (P1020). Então, como exemplo, poderíamos ajustar este valor em 167 Vcc.

P1023 – Setpoint Máximo Vcc

Faixa de	0 a 1000 V	Padrão:	204 V
Valores:			
Propriedades:			
Grupos de acesso via HMI:	<input type="text" value="SPLC"/>		

Descrição:

Este parâmetro define o valor máximo do Setpoint de tensão que o sistema deverá utilizar durante o processo de busca do ponto de máxima potência. Este parâmetro pode iniciar o ajuste de 10% acima do ponto de alimentação de tensão máxima (P1020). Então, como exemplo, poderíamos ajustar este valor em 204 Vcc.

5.1.3 Controlador PID da Tensão CC

Este grupo de parâmetros permite ao programador ajustar os ganhos do controlador PID para o controle de tensão CC fornecida pelos módulos fotovoltaicos. O controlador PID sempre tentará buscar o ponto de trabalho definido pelo Setpoint de Rastreamento e para isto atuará sobre a frequência de saída do motor.

P1024 – Ganho Proporcional PID Tensão

Faixa de	0.000 a 32.000	Padrão:	1.000
Valores:			
Propriedades:			
Grupos de acesso via HMI:	<input type="text" value="SPLC"/>		

Descrição:

Este parâmetro define o valor do ganho proporcional do controlador PID para o controle de tensão CC.

P1025 – Ganho Integral PID Tensão

Faixa de	0.00 a 320.00	Padrão:	20.00
Valores:			
Propriedades:			
Grupos de acesso via HMI:	<input type="text" value="SPLC"/>		

Descrição:

Este parâmetro define o valor do ganho Integral do controlador PID para o controle de tensão CC.

P1026 – Ganho Derivativo PID Tensão

Faixa de Valores:	0.000 a 32.000	Padrão:	0.000
Propriedades:			
Grupos de acesso via HMI:	<input type="text" value="SPLC"/>		

Descrição:

Este parâmetro define o valor do ganho derivativo do controlador PID para o controle de tensão CC.

5.1.3.1 Ajuste dos ganhos do controlador PID

No controle de sistemas de bombeamento um regulador de velocidade Proporcional-Integral (PI) é suficiente para obter uma boa performance de controle. Os ganhos, proporcional K_P (P1024) e integral K_I (P1025), devem ser alterados caso a resposta do controlador não seja satisfatória, ou seja, caso haja oscilações na pressão de saída em torno do setpoint, tempo de resposta muito lento ou erro constante em relação ao setpoint. Abaixo seguem algumas sugestões para ajuste do regulador:

- Oscilação na pressão de saída: Na maioria dos casos isto se deve a um ganho excessivo do controlador PID, reduza os ganhos K_P e K_I gradativamente e observe a resposta;
- Tempo de resposta muito lento: Aumentando o ganho K_P o sistema deve responder mais rapidamente, porém a partir de um limite o sistema pode apresentar picos (sobressinal);
- Erro constante na saída: Neste caso, aumentando o ganho K_I elimina-se o erro de regime constante na saída, ou seja, quando a saída não consegue alcançar o setpoint. Um ganho K_I excessivo pode gerar oscilações na saída, então diminua o ganho K_P para que o ganho total seja reduzido mantendo o ganho K_I .

5.1.4 Configuração da Partida do Sistema

Este grupo de parâmetros permite configurar as opções de partida do sistema.



NOTA!

Ver também o parâmetro P1038 como condição para a partida do sistema de forma autônoma.

P1027 – Tempo entre Partidas

Faixa de Valores:	0 a 30000 s	Padrão:	15 s
Propriedades:			
Grupos de acesso via HMI:	<input type="text" value="SPLC"/>		

Descrição:

Este parâmetro define o tempo entre as partidas, quando o sistema está parado por falta de tensão ou quando atinge o limite definido no parâmetro P1029. Este atraso serve para evitar arranques e paradas contínuas, e no caso de bombas submersas, prevenir o reinício da bomba antes que a tubulação esvazie.



NOTA!

Caso o comando Gira (Run) seja retirado do sistema, o tempo decorrido será resetado. Com o comando Gira (Run) ativo novamente, a partida será realizada imediatamente sem considerar qualquer tempo.

P1049 – Tempo de Acionamento da DO

Faixa de Valores:	0 a 65000 s	Padrão:	0 s
Propriedades:			
Grupos de acesso via HMI:	<input type="text" value="SPLC"/>		

Descrição dos Parâmetros

Descrição:

Este parâmetro define a condição de acionamento da DO para que seja acionada a saída digital.

5.1.5 Detector Solar Weg

O detector fotovoltaico Solar da WEG consiste de um módulo fotovoltaico de pequena potência desenvolvida pela WEG que será conectada na entrada analógica 2 (AI2) do CFW500, cuja função será informar a todo momento a radiação solar disponível.

O uso deste dispositivo é opcional, porém aumentará a eficiência do bombeamento solar, ao permitir que a partida do sistema somente aconteça quando a radiação solar disponível seja suficiente para o acionamento da bomba à uma velocidade mínima determinada. As configurações destes parâmetros devem ser realizadas na primeira ou na última hora do dia, quando a radiação solar é menor, para comprovar em quais condições de radiação a bomba funciona com a menor velocidade admissível. Nessas condições deve-se verificar o valor do parâmetro P0019 para determinar o valor de radiação disponível. Uma vez conhecido este valor, ele deve ser configurado no parâmetro P1028 igual ou ligeiramente superior a este.

O Detector Solar WEG também pode ser usado para automatizar o acionamento da alimentação externa. O parâmetro P1029 é utilizado para acionar a saída digital DO1 configurada em 37 ou 38 que poderá conectar uma fonte de alimentação externa.



NOTA!

O uso do Detector Solar WEG é opcional, porém se comenda sua utilização caso se deseje um sistema mais autônomo.

P1028 – Valor Detector Solar WEG para Partida do Sistema

Faixa de Valores:	0.00 a 100.0%	Padrão: 0.0 %
Propriedades:	CFG	
Grupos de acesso via HMI:	<input type="text" value="SPLC"/>	

Descrição:

Este parâmetro define o valor da radiação, em % da entrada AI2, que permitirá a partida do sistema.

P1029 – Valor Detector Solar WEG para Acionamento da Saída Digital DO1 (Alimentação Externa)

Faixa de Valores:	0.00 a 100.0%	Padrão: 0.0 %
Propriedades:	CFG	
Grupos de acesso via HMI:	<input type="text" value="SPLC"/>	

Descrição:

Este parâmetro define o valor da radiação, em % da entrada AI2, que permitirá o acionamento da saída digital DO1 configurada com valor 37 ou 38 para o acionamento de uma fonte de alimentação externa que complementar o gerador fotovoltaico.

Tabela 5.1 – Valor para Acionamento da Saida Digital DO1

P0275 = 37	<p>A saída DO1 comutará quando a radiação solar mostrada em P0019 for inferior ao valor configurado em P1029, durante o tempo ajustado em P1049.</p> <p>A saída DO1 retornará ao seu estado de repouso quando a radiação lida em P0019 superar ao menos 5% do valor ajustado em P1029 durante o tempo ajustado em P1049.</p> <p>Nesta opção, para o acionamento da fonte de alimentação externa é necessária a presença de radiação solar mínima que permita a energização do equipamento.</p>
P0275 = 38	<p>A saída DO1 não comutará até que a radiação solar lida em P0019 supere ao menos 5% do valor ajustado em P1029 durante o tempo ajustado em P1049.</p> <p>A saída DO1 retornará ao seu estado de repouso quando a radiação lida em P0019 for inferior ao valor ajustado em P1029 durante o tempo ajustado em P1049.</p> <p>Esta opção é válida quando é necessário automatizar a entrada da fonte de alimentação externa na ausência de radiação solar e sua desconexão quando a radiação solar for suficiente para o acionamento da bomba sem apoio externo.</p> <p>Para esta opção deverá se utilizar o contato NC da DO1 e envolver com a posta em marcha do sistema.</p>

5.2 CONTROLADOR DE PRESSÃO

Este grupo de parâmetros permite ao usuário configurar as condições de operação do controlador de pressão. O controlador de pressão deverá receber o retorno de pressão do sistema mediante a conexão de um transdutor de pressão na entrada analógica 1 (AI1) e realizará a regulação de velocidade da bomba, quando se alcança a pressão definida pelo usuário e as condições de radiação solar lhe permitirem.

P1030 – Controle de Pressão

Faixa de Valores:	0 = Desabilitado 1 = Habilitado 2 = Habilitado via DI2	Padrão: 0
Propriedades:	CFG	
Grupos de acesso via HMI:	<input type="text" value="SPLC"/>	

Descrição:

Este parâmetro define a habilitação ou não do controle da pressão, de modo que o sistema funciona por meio do controle tensão CC e quando a radiação solar permitir, regular a tensão da tubulação, alterando unicamente a tensão CC, fazendo a bomba funcionar na máxima velocidade possível.

P1031 – Escala Sensor de Pressão

Faixa de Valores:	0.0 a 300.0	Padrão: 10.0
Propriedades:	CFG	
Grupos de acesso via HMI:	<input type="text" value="SPLC"/>	

Descrição:

Este parâmetro define o valor do fundo de escala do sensor de pressão conectado na entrada analógica 1 (AI1).

5.2.1 Controlador PID de Pressão

Este grupo de parâmetros permite ao programador ajustar os ganhos do controlador PID para o controle de Pressão.

P1032 – Ganho Proporcional PID Pressão

Faixa de Valores:	0.000 a 32.000	Padrão: 1.000
Propriedades:		
Grupos de acesso via HMI:	<input type="text" value="SPLC"/>	

Descrição:

Este parâmetro define o valor do ganho proporcional do controlador PID para o controle de pressão.

Descrição dos Parâmetros

P1033 – Ganho Integral PID Pressão

Faixa de Valores: 0.00 a 320.00 **Padrão:** 10.00

Propriedades:

Grupos de acesso via HMI:

Descrição:

Este parâmetro define o valor do ganho Integral do controlador PID para o controle de pressão.

P1034 – Ganho Derivativo PID Pressão

Faixa de Valores: 0.000 a 32.000 **Padrão:** 0.000

Propriedades:

Grupos de acesso via HMI:

Descrição:

Este parâmetro define o valor do ganho derivativo do controlador PID para o controle de pressão.

5.2.2 Modo Dormir

Este grupo de parâmetros permite ao usuário configurar o sistema para desligar a bomba quando a velocidade do motor é menor que um determinado valor programado (baixa demanda de controle). Mesmo que aparentemente o bombeamento esteja desligado, a pressão de saída (variável de processo do controle) continua sendo monitorada conforme as condições para o controle despertar e/ou iniciar por nível de tensão CC.

P1035 – Velocidade do Motor para o Controle ir para o Modo Dormir

Faixa de Valores: 0.0 a 300.0 Hz **Padrão:** 0.0 Hz

Propriedades:

Grupos de acesso via HMI:

Descrição:

Este parâmetro define o valor da velocidade do motor da bomba abaixo do qual o sistema desligará a bomba e entrará em modo dormir. Esta condição é ativada somente quando a bomba está ligada e sua velocidade (frequência) é menor que o valor programado.

P1036 – Tempo para o Controle ir para o Modo Dormir

Faixa de Valores: 1 a 65000 s **Padrão:** 10 s

Propriedades:

Grupos de acesso via HMI:

Descrição:

Este parâmetro define o tempo de permanência da velocidade do motor abaixo do valor ajustado em P1035 para que o sistema desligue a bomba e entre em modo dormir.

P1037 – Desvio da Pressão de Saída (Variável de Processo) para o Controle Despertar

Faixa de Valores: 0.0 a 300.0 **Padrão:** 0.0

Propriedades:

Grupos de acesso via HMI:

Descrição:

Este parâmetro define o valor de pressão a ser diminuído (PID direto) do setpoint do controle para ligar a bomba e retornar o controle do bombeamento. Este valor é comparado com a pressão de saída (variável de processo do controle) e, se o valor da pressão de saída for menor do que este valor, a condição para despertar é habilitada.

P1038 – Nível de Tensão CC (Vcc) para Iniciar o Controle

Descrição dos Parâmetros

Faixa de Valores:	0 a 1000 V	Padrão:	0 V
Propriedades:			
Grupos de acesso via HMI:	<input type="text" value="SPLC"/>		

Descrição:

Este parâmetro define o nível de tensão de circuito aberto (Voc) que deverá estar disponível no link CC do CFW500 para ligar a bomba e iniciar o controle do bombeamento. Esta condição é ativada quando o sistema está em modo dormir e o nível da tensão CC for maior que o valor programado em P1038. Com o controle de pressão habilitado, é necessário que a pressão do sistema esteja abaixo do desvio programado em P1037.

5.3 PROTEÇÕES

Este grupo de parâmetros permite ao usuário ajustar as proteções de bomba seca, pressão máxima e pressão mínima. Se o sistema acionar o bombeamento sem controle de pressão, os parâmetros de tempo P1045 e P1047 deverão estar configurados em "0" para que as funções de proteção por pressão de tubulação permaneçam desabilitadas.

5.3.1 Bomba Seca

Este grupo de parâmetros permite ao usuário configurar a detecção de bomba seca para proteção da bomba acionada pelo inversor de frequência CFW500.

P1040 – Tempo para Falha por Bomba Seca (F781)

Faixa de Valores:	0 a 65000 s	Padrão:	0 s
Propriedades:			
Grupos de acesso via HMI:	<input type="text" value="SPLC"/>		

Descrição:

Este parâmetro define o tempo de permanência da condição de bomba seca detectada para gerar a falha por bomba seca "F781: Falha Bomba Seca".

P1041 – Velocidade do Motor para detectar Bomba Seca

Faixa de Valores:	0.0 a 300.0 Hz	Padrão:	59.0 Hz
Propriedades:			
Grupos de acesso via HMI:	<input type="text" value="SPLC"/>		

Descrição:

Este parâmetro define o valor da velocidade do motor da bomba acima da qual será habilitada a comparação do torque atual do motor com o valor do torque do motor para detectar a condição de bomba seca (P1042).

P1042 – Torque do Motor para detectar Bomba Seca

Faixa de Valores:	0.0 a 100.0 %	Padrão:	20.0 %
Propriedades:			
Grupos de acesso via HMI:	<input type="text" value="SPLC"/>		

Descrição:

Este parâmetro define o valor do torque do motor da bomba abaixo do qual será detectada a condição de bomba seca.

P1043 – Tempo de Reset da Falha por Bomba Seca

Faixa de Valores:	0 a 6500 min	Padrão:	0 min
Propriedades:			
Grupos de acesso via HMI:	<input type="text" value="SPLC"/>		

Descrição dos Parâmetros

Descrição:

Este parâmetro define o tempo em minutos o tempo de reinicialização do drive do momento em que a bomba seca foi detectada até o momento que o drive será resetado.

Se este parâmetro estiver ajustado em "0", o reset automático da condição de Bomba Seca estará desabilitado.



NOTA!

Este parâmetro poderá interferir no autoreset automático programado no parâmetro P0340, por tanto, se for necessário ativar o reset de falha por Bomba Seca, deverá desativar o autoreset colocando o P0340 em "0".

5.3.2 Pressão de Saída Mínima

Este grupo de parâmetros permite ao usuário configurar a detecção de pressão de saída mínima para proteção da bomba acionada pelo inversor de frequência CFW500.

P1044 – Pressão de Saída Mínima

Faixa de Valores:	0.0 a 300.0	Padrão: 0.0
Propriedades:	CFG	
Grupos de acesso via HMI:	<input type="text" value="SPLC"/>	

Descrição:

Este parâmetro define o valor mínimo de pressão do sistema para entrar na condição de pressão mínima. Além da pressão, para entrar em condição de pressão mínima, a velocidade da bomba deverá ser igual a velocidade máxima. Esta condição é para evitar a interferência do controle de tensão, o qual pode fazer que a pressão do sistema não alcance o mínimo marcado, pois a radiação solar não será suficiente para chegar a este valor, sem que envolver uma avaria.

P1045 – Tempo de Pressão de Saída Mínima (F761)

Faixa de Valores:	0 a 65000 s	Padrão: 0 s
Propriedades:	CFG	
Grupos de acesso via HMI:	<input type="text" value="SPLC"/>	

Descrição:

Este parâmetro define o tempo com a condição de pressão mínima ativa, para gerar a falha de pressão mínima (F761).



NOTA!

O sistema irá parar caso seja gerada uma mensagem de falha. O valor deste parâmetro em "0" desabilita a falha.

5.3.3 Pressão de Saída Máxima

Este grupo de parâmetros permite ao usuário configurar a detecção de pressão de saída máxima para proteção da bomba acionada pelo inversor de frequência CFW500.

P1046 – Pressão de Saída Máxima

Faixa de Valores:	0.0 a 300.0	Padrão: 0.0
Propriedades:	CFG	
Grupos de acesso via HMI:	<input type="text" value="SPLC"/>	

Descrição:

Este parâmetro define o valor máximo de pressão do sistema para entrar na condição de pressão máxima.

Descrição dos Parâmetros

P1047 – Tempo de Pressão de Saída Máxima (F763)

Faixa de Valores:	0 a 65000 s	Padrão: 0 s
Propriedades:	CFG	
Grupos de acesso via HMI:	<input type="text" value="SPLC"/>	

Descrição:

Este parâmetro define o tempo com a condição de pressão máxima ativa, para gerar a falha de pressão máxima (F763).



NOTA!

O sistema irá parar caso seja gerada uma mensagem de falha. O valor deste parâmetro em “0” desabilita a falha.

5.4 SETPOINT DO CONTROLE

Este grupo de parâmetros permite ao usuário ajustar os setpoints de velocidade ou pressão necessários para o funcionamento do sistema. Os setpoints terão a função de velocidade em Hz quando o sistema estiver em modo de controle de pressão inativo, e terão a função de setpoint de pressão quando o sistema estiver em modo de controle ativo.

A seleção entre um setpoint ou outro será via entradas digitais configuradas para a função.

P1051– Setpoint 1 do Controle

P1052 – Setpoint 2 do Controle

P1053 – Setpoint 3 do Controle

P1054 – Setpoint 4 do Controle

Faixa de Valores:	0.0 a 300.0 [Un. Eng. 1]	Padrão: P1051 = 60.0 P1052 = 1.5 P1053 = 1.5 P1054 = 1.5
Propriedades:		
Grupos de acesso via HMI:	<input type="text" value="SPLC"/>	

Descrição:

Estes parâmetros definem o valor do setpoint do controle de pressão habilitado (bar) ou do controle de pressão desabilitado (Hz) quando a fonte do setpoint do controle for programada para ser via combinação lógica das entradas digitais DI3 e DI4 conforme tabela 5.2.

Tabela 5.2 – Tabela verdade para o setpoint de controle via combinação lógica das entradas digitais DI3 e DI4

	P1051 – Setpoint 1 do Controle	P1052 – Setpoint 2 do Controle	P1053 – Setpoint 3 do Controle	P1054 – Setpoint 4 do Controle
Entrada Digital DI3	0	1	0	1
Entrada Digital DI4	0	0	1	1



NOTA!

Este parâmetro será visualizado conforme a seleção do parâmetro para unidade de engenharia 1 (P0510) em 0 (sem unidade) ou 13 (Hz). Esta seleção é feita automaticamente pelo aplicativo.

5.4.1 Reset do Tempo de Operação (P1014) e kWh (P1015)

P1059 – Reset do Tempo de Operação (P1014) e kWh (P1015)

Descrição dos Parâmetros

Faixa de Valores:	0 = Sem função 1 = Reseta o Tempo de Operação (P1014) 2 = Reseta o kWh (P1015)	Padrão: 0
Propriedades:	CFG	
Grupos de acesso via HMI:	<input type="text" value="SPLC"/>	

Descrição:

Este parâmetro permite zerar os parâmetros P1014 (tempo de operação do CFW500) e P1015 (contador de kWh).

Estes parâmetros podem ser úteis para contabilizar o número de horas mensais ou semanais que o sistema está operando e os kWh gerados.

Uma vez que o parâmetro P1014 ou P1015 são resetados, o parâmetro P1059 retorna ao valor "0" automaticamente.

5.5 MONITORAÇÃO HMI

Este grupo de parâmetros permite ao usuário configurar quais variáveis serão mostradas no display da HMI do inversor de frequência CFW500 no modo de monitoração.

P0205 – Seleção Parâmetro do Display Principal

P0206 – Seleção Parâmetro do Display Secundário

P0207 – Seleção Parâmetro da Barra Gráfica



NOTA!

Consulte o manual de programação do CFW500 para mais informações sobre os parâmetros da HMI. No assistente de configuração foram retiradas algumas opções de valores para os parâmetros.

5.6 PARÂMETROS DE LEITURA

P1010 – Versão da Aplicação Solar Pump Drive

Faixa de Valores:	0.00 a 10.00	Padrão: -
Propriedades:	RO	
Grupos de acesso via HMI:	<input type="text" value="SPLC"/>	

Descrição:

Este parâmetro indica a versão do software aplicativo *ladder* desenvolvido para o Solar Pump Drive.

P1011 – Setpoint Atual de Rastreio

Faixa de Valores:	0 a 1000 V	Padrão: -
Propriedades:	RO	
Grupos de acesso via HMI:	<input type="text" value="SPLC"/>	

Descrição:

Este parâmetro mostra o valor atual do setpoint de tensão CC que será modificado pelo sistema em busca do ponto de máxima referência.

P1012 – Setpoint Atual de Pressão / Velocidade

Faixa de Valores:	0.0 a 300.0 [Un. Eng. 1]	Padrão: -
Propriedades:	RO	
Grupos de acesso via HMI:	<input type="text" value="SPLC"/>	

Descrição dos Parâmetros

Descrição:

Este parâmetro apresenta o valor atual do setpoint de pressão ou velocidade em função da configuração do sistema, podendo ser apresentado de duas maneiras:

- Controle de pressão habilitado: o valor mostrado aqui corresponderá ao setpoint de pressão do sistema que o controlador de pressão tentará manter;
- Controle de pressão desabilitado: o valor mostrado aqui corresponderá a velocidade em Hz que o drive tentará alcançar.



NOTA!

Para obter mais detalhes sobre o controle de pressão consultar o parâmetro P1030.



NOTA!

Este parâmetro será visualizado conforme a seleção do parâmetro para unidade de engenharia 1 (P0510) em 0 (sem unidade) ou 13 (Hz). Esta seleção é feita automaticamente pelo aplicativo.

P1013 – Pressão de Saída

Faixa de Valores:	0.0 a 300.0	Padrão:	-
Propriedades:	RO		
Grupos de acesso via HMI:	<input type="text" value="SPLC"/>		

Descrição:

Este parâmetro apresenta o valor da pressão de saída do sistema lido via conexão de um transdutor de pressão na entrada analógica 1.

P1014 – Tempo de Operação do CFW500

Faixa de Valores:	0 a 65000 h	Padrão:	-
Propriedades:	RO		
Grupos de acesso via HMI:	<input type="text" value="SPLC"/>		

Descrição:

Este parâmetro apresenta o tempo de funcionamento da bomba acionada pelo CFW500.

P1015 – Contador de kWh

Faixa de Valores:	0 a 65000 kWh	Padrão:	-
Propriedades:	RO		
Grupos de acesso via HMI:	<input type="text" value="SPLC"/>		

Descrição:

Este parâmetro apresenta o valor de kWh produzidos pelo CFW500 e consumidos pela bomba. Até que alcance o valor de 1000 kWh, o dado será apresentado com uma casa decimal, isto é, XXX.X kWh. A partir de 1000 kWh, o formato do parâmetro será sem casas decimais, XXXX kWh.

6 ENERGIZAÇÃO E COLOCAÇÃO EM FUNCIONAMENTO

A seguir é apresentado um passo a passo orientativo para a posta em marcha de um sistema fotovoltaico de bombeamento de água utilizando um inversor de frequência WEG CFW500:

- 1) Verifique se as conexões de potência, aterramento e de controle estão corretas e firmes;
- 2) Faça a medição da tensão proveniente dos módulos solares, e verifique se está dentro da faixa permitida;
- 3) Desacople mecanicamente o motor da carga. Se o motor não pode ser desacoplado, tenha certeza que o giro em qualquer direção (horário ou anti-horário) não causará danos à máquina ou risco de acidentes;
- 4) Energize a entrada;
- 5) Insira os parâmetros gerais no CFW500, informe de acordo com as características técnicas da bomba de água e do inversor;
- 6) Altere para o modo remoto, e reinicie o CFW500;
- 7) Com o sistema rodando, configurar os ganhos Proporcional (P1024) e Integral (P1025) do controlador PID da tensão CC via HMI;
- 8) Ao rodar com o método da tensão fixa, alterar o valor de tensão ótima (P1022 e P1023), buscando o melhor desempenho do sistema.



NOTA!

O inversor executa algumas rotinas relacionadas à carga ou descarga de dados (configurações de parâmetros e/ou SoftPLC). A indicação dessas rotinas é apresentada na barra para monitoração de variável. Após essas rotinas, se não ocorrer nenhum problema o display mostrará o modo monitoração.

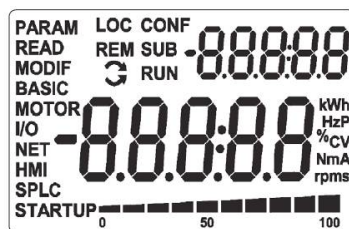


Figura 6.1 – Display da HMI ao energizar o drive