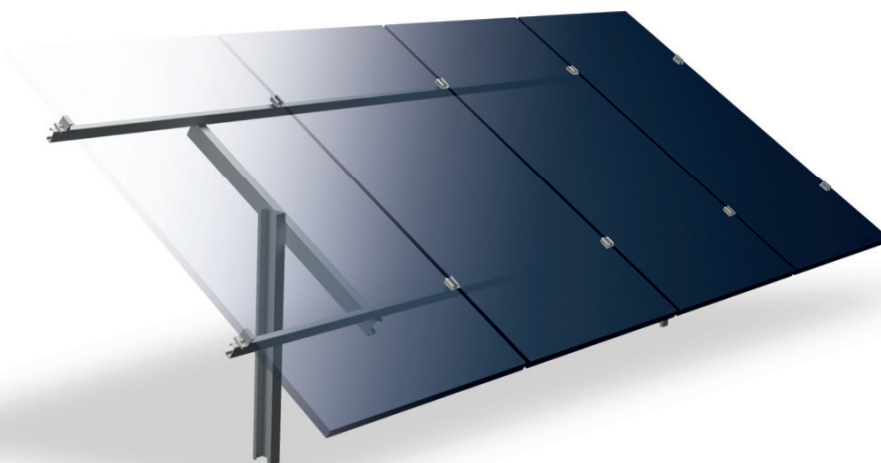


MANUAL DE INSTALAÇÃO**Mesa solar monoposte - RS 232c**
4 módulos fotovoltaicos**Composição do Suporte**

Perfil C

Fixador Central
(Mid Clamp)Fixador Final
(End Clamp)**Ferramentas/Equipamentos**

- Chave de boca para parafuso sextavado M10;
- Chave de boca para parafuso sextavado M12;
- Parafusadeira/furadeira com bocal para parafuso auto atarrachante 6.3mm;
- Transferidor de graus ou equipamento que faça função similar.

Torque de Aperto

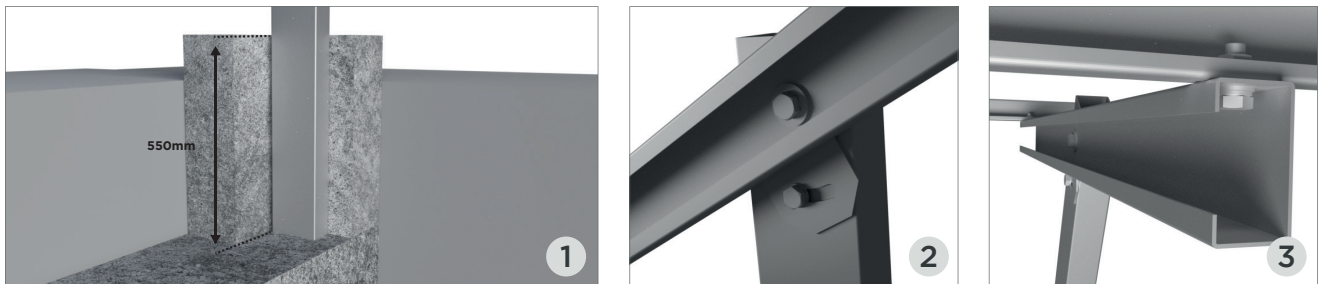
- Parafuso M12 - 5daN.m;
- Parafuso M10 - 1,5daN.m.
- Parafuso 6.3x38mm - 0.5daN.m

! Cuidados

- Verificar o correto esquadramento da estrutura;
- Ao final da instalação realizar inspeção visual, a fim de verificar a correta fixação de todos os elementos.

Conectando a estrutura

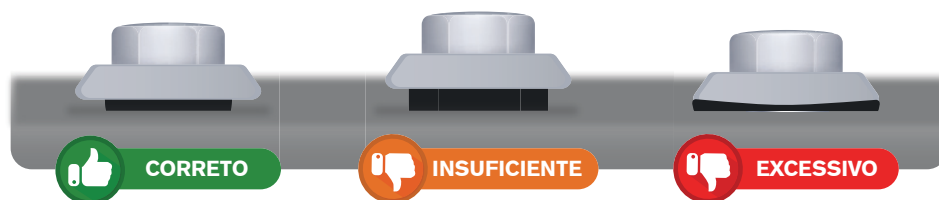
- Verifique no manual do módulo quais as distâncias de fixação;



- 1 Concretar as pilastras com 550mm de profundidade obedecendo as distâncias entre os pés;
- 2 Conectar as travessas utilizando o parafuso M12;
- 3 Instalar as longarinas utilizando parafusos M10. Regular o ângulo da estrutura utilizando o transferidor ou equipamento que faça função similar;

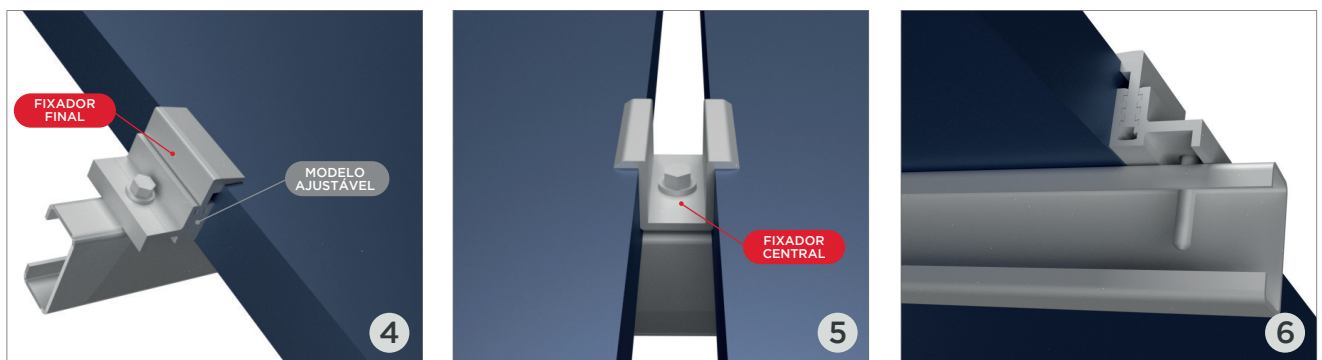
Travar a estrutura apertando o parafuso M10 do oblongo de regularem.

APLICAÇÃO CORRETA DO TORQUE DE APERTO DO PARAFUSO AUTO BROCANTE



Instalação das placas

- Coloque o módulo sobre as longarinas de aço;

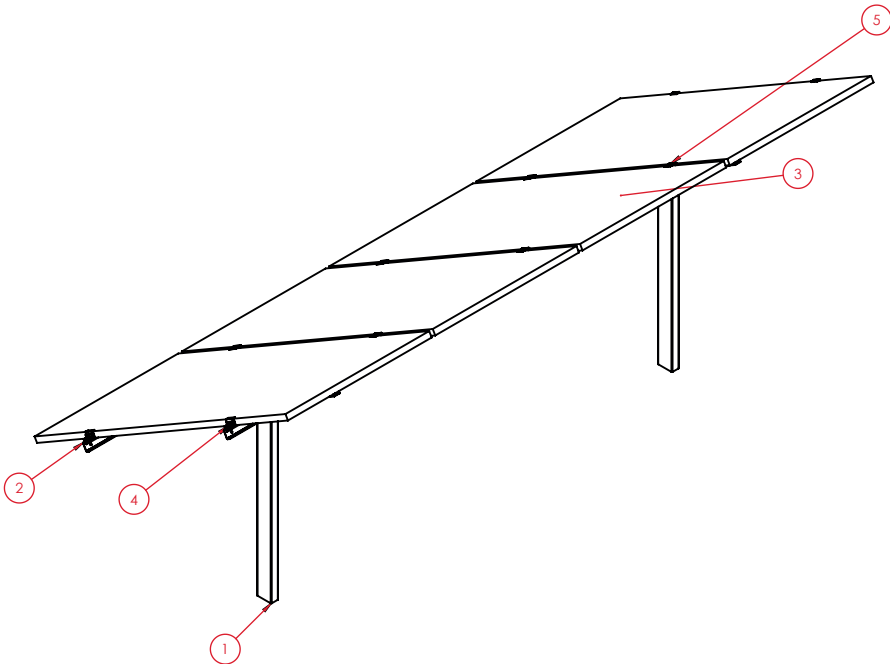


- 4 Faça primeiro a fixação da lateral do módulo através do fixador final. O furo em que o parafuso é fixado, é feito através da ponta de brocagem do mesmo;
- 5 Coloque o segundo módulo e faça a fixação utilizando o fixador central. O furo em que o parafuso é fixado, é feito através da ponta de brocagem do mesmo;
- 6 Após a instalação de todos os módulos no trilho, coloque o fixador final.

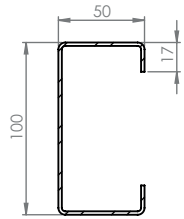
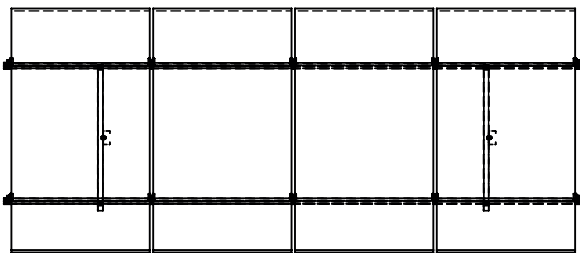
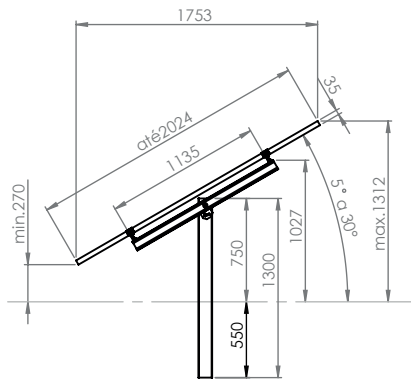
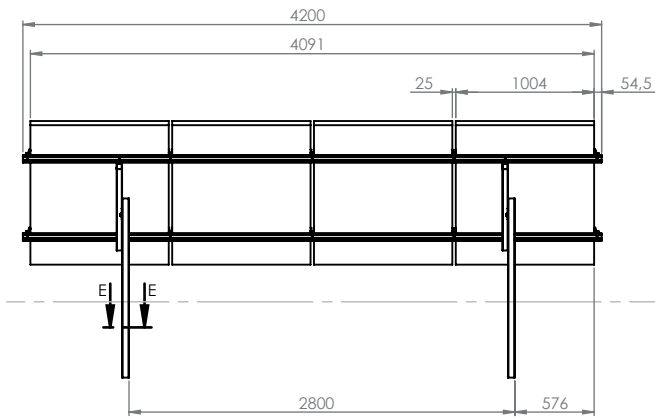
Obs 1. Os fixadores final e central, atendem a módulos com altura de 30 a 40mm.

Obs 2. Proteção garantida por zincagem a fogo, permitindo áreas descobertas de zinco de até 1 cm², sem perda de proteção (isto inclui furos necessários para fixação dos módulos, arranhões e descascados acidentais).

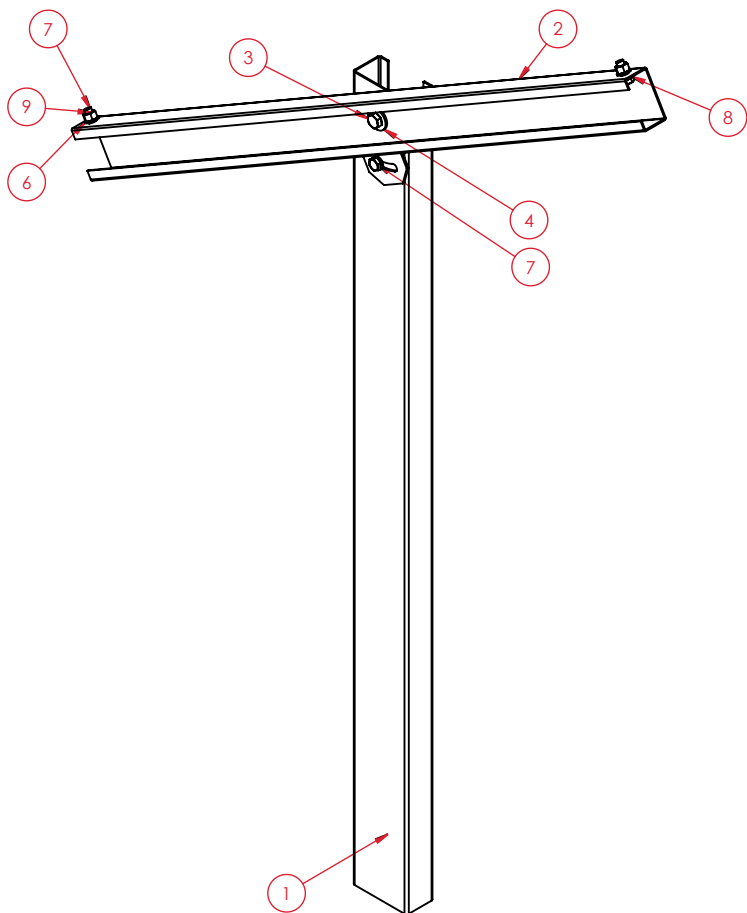
Projeto executivo



Nº	Referência	QTD.
1	tesoura	2
2	longarina	2
3	módulo	4
4	fixador final	4
5	fixador central	6

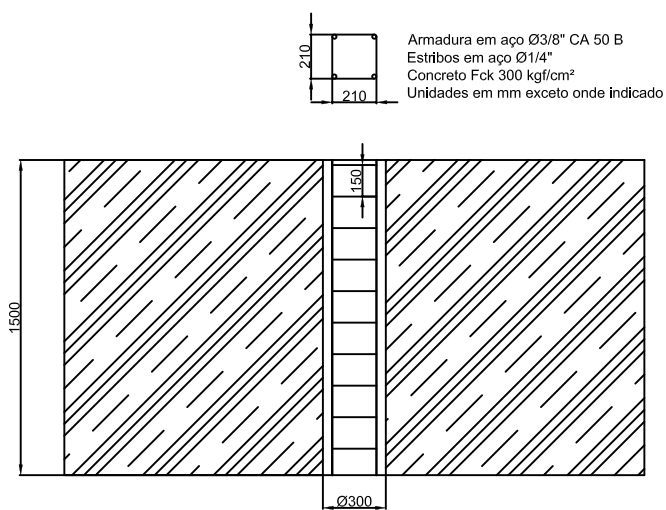
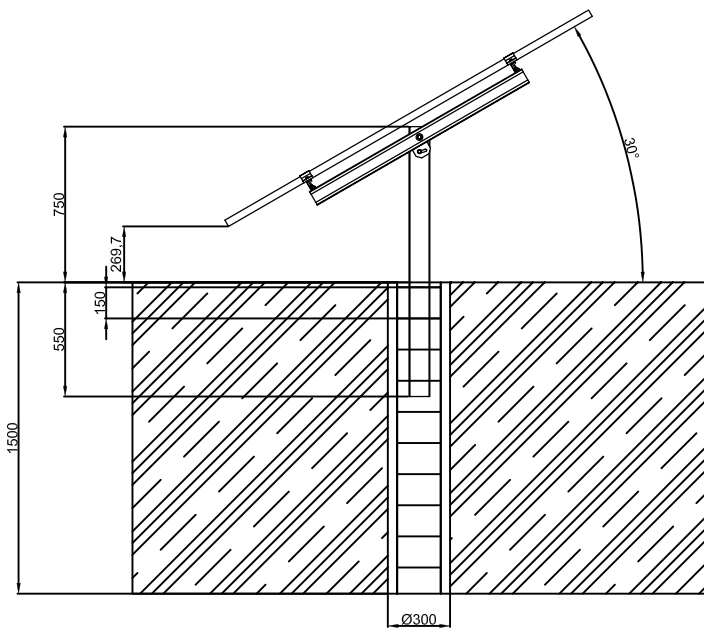


Projeto executivo



Nº	Referência	QTD.
1	pilastra	1
2	travessa	1
3	parafuso sextavado M12x25	1
4	arruela circular 32x3x14	2
5	porca sextavada M12	1
6	arruela circular 19,48x1,8x10,5	6
7	parafuso sextavado M10x25	3
8	arruela de pressão M10	3
9	porca sextavada M10	3
10	arruela de pressão M12	1

Sugestão de fundação



Armadura em aço Ø3/8" CA 50 B
 Estribos em aço Ø1/4"
 Concreto Fck 300 kgf/cm²
 Unidades em mm exceto onde indicado