



## Descrição

Os sistemas fotovoltaicos estão sujeitos a surtos elétricos induzidos ou provocados por descargas atmosféricas diretas. Para solucionar este problema, a CLAMPER desenvolveu o CLAMPER Solar CB 1000 18 kA 10E/1S, uma Caixa de junção (Combiner Box) equipada com Dispositivo de Proteção contra Surtos (DPS) CLAMPER Solar e dispositivo de interrupção e seccionamento do circuito entre os módulos fotovoltaicos e o inversor.

## Características do DPS

- Classe II;
- Norma aplicável: EN-50539-11 (Certificado UL-BR 19.1204);
- Tecnologia de proteção através de Varistor de Óxido Metálico (MOV);
- Tensão máxima de operação contínua de 1040 V<sub>DC</sub> e corrente de descarga máxima de 40 kA.

## Principais aplicações

Proteção, interrupção e seccionamento de sistemas fotovoltaicos.

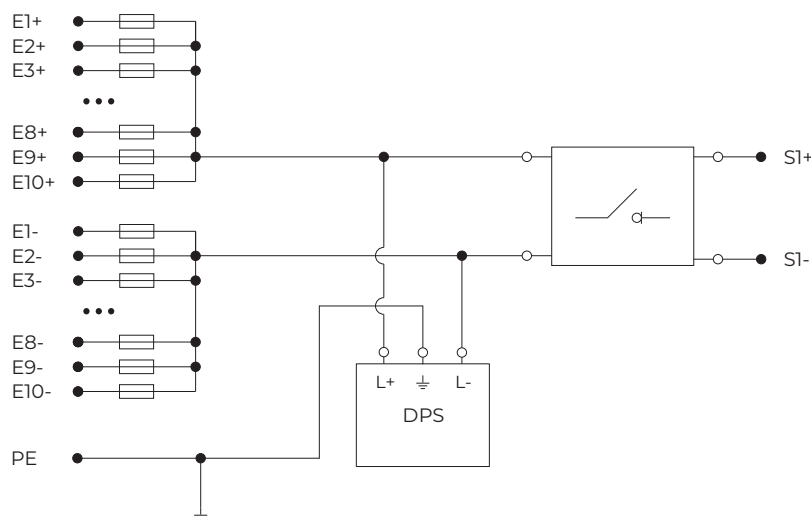
Características Técnicas	Unidade	CLAMPER Solar CB
Código CLAMPER	-	018368
Nº de entradas	-	10
Nº de saídas	-	1
Tensão máxima - V <sub>oc</sub>	V <sub>DC</sub>	1.040
*Corrente máxima de saída	A	160
Diâmetro dos cabos de entrada	mm	4 - 8
Diâmetro dos cabos de saída	mm	9 - 14
Temperatura de operação	°C	-15 ... +35
Invólucro	-	Poliéster reforçado com fibra de vidro
Grau de proteção	-	IP65
Peso líquido	kg	14,180
Peso bruto	kg	15,400
Dimensões	mm	600 x 500 x 228 (A x L x P)

Observação:

\*A soma das correntes das entradas não deve exceder a corrente máxima de saída. Verificar tabela 5 da norma ABNT NBR 16690.

Características Técnicas	Unidade	DPS CLAMPER Solar 1040V 40K
Código CLAMPER		015071
Norma aplicável	-	EN 50539-11
Classe de proteção	-	II
Tecnologia de proteção	-	Varistor de Óxido Metálico (MOV)
Modos de proteção	-	L+/PE, L-/PE (modo comum), L+/L- (modo diferencial)
Tensão máxima de operação contínua - $U_{CPV}$	$V_{DC}$	1.040
Corrente de descarga nominal @ 8/20 $\mu$ s - $I_N$	kA	18
Corrente de descarga máxima @ 8/20 $\mu$ s - $I_{MÁX}$	kA	40
Corrente de descarga total @ 8/20 $\mu$ s - $I_{TOTAL}$	kA	40
Nível de proteção - $U_p$	kV	5,0
Tempo de resposta típico	ns	< 25
Sinalização de status	-	Local, através de bandeirola (Verde - SERVIÇO; Vermelho - DEFEITO)
Conexão elétrica	-	Parafuso M5
Seção de condutores de conexão elétrica	mm <sup>2</sup>	4 - 25
Torque do parafuso de conexão elétrica	N.m	2-3
Grau de proteção	-	IP20
Características Técnicas	Unidade	Interruptor-Seccionador
Norma aplicável	-	IEC 60947-3
Corrente máxima	A	160
Torque do parafuso de conexão elétrica	N.m	13
Terminal de conexão	-	Olhal M8
Características Técnicas	Unidade	Porta-Fusível
Norma aplicável	-	IEC 60947-3 ou IEC 60269-1
Fusível compatível	-	IEC 60269-6 (gPV) 10X85
Tensão máxima	$V_{DC}$	1.000
Torque do parafuso de conexão elétrica	N.m	3,4
Corrente nominal	A	até 30
Capacidade de interrupção	kA	30
Características Técnicas	Unidade	Fusível
Norma aplicável	-	IEC 60269-6
Tipo	-	gPV
Dimensão	mm	10 x 38
Tensão máxima	$V_{DC}$	1.000
Torque do parafuso de conexão elétrica	N.m	3,4
Corrente nominal	A	20
Capacidade de interrupção	kA	30

## Esquema elétrico:



Estrutura do produto:

