



Descrição

Os sistemas fotovoltaicos estão sujeitos a surtos elétricos induzidos ou provocados por descargas atmosféricas diretas. Para solucionar este problema, a CLAMPER desenvolveu o CLAMPER Solar CB 1000 18 kA 6E/1S, uma Caixa de junção (Combiner Box) equipada com Dispositivo de Proteção contra Surtos (DPS) CLAMPER Solar e dispositivo de interrupção e seccionamento do circuito entre os módulos fotovoltaicos e o inversor.

Características do DPS

- Classe II;
- Norma aplicável: EN-50539-11 (Certificado UL-BR 19.1204);
- Tecnologia de proteção através de Varistor de Óxido Metálico (MOV);
- Tensão máxima de operação contínua de 1040 V_{DC} e corrente de descarga máxima de 40 kA.

Principais aplicações

Proteção, interrupção e seccionamento de sistemas fotovoltaicos.

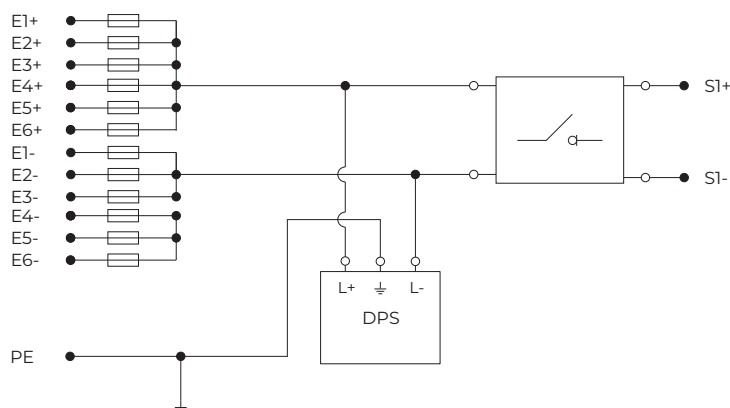
Características Técnicas	Unidade	CLAMPER Solar CB
Código CLAMPER	-	018365
Nº de entradas	-	6
Nº de saídas	-	1
Tensão máxima - V _{oc}	V _{DC}	1.040
*Corrente máxima de saída	A	100
Diâmetro dos cabos de entrada	mm	4 - 8
Diâmetro dos cabos de saída	mm	9 - 14
Temperatura de operação	°C	-15 ... +35
Invólucro	-	Poliéster reforçado com fibra de vidro
Grau de proteção	-	IP65
Peso líquido	kg	13,357
Peso bruto	kg	14,600
Dimensões	mm	600 x 500 x 228 (A x L x P)

Observação:

*A soma das correntes das entradas não deve exceder a corrente máxima de saída. Verificar tabela 5 da norma ABNT NBR 16690.

Características Técnicas	Unidade	DPS CLAMPER Solar 1040V 40K
Código CLAMPER		015071
Norma aplicável	-	EN 50539-11
Classe de proteção	-	II
Tecnologia de proteção	-	Varistor de Óxido Metálico (MOV)
Modos de proteção	-	L+/PE, L-/PE (modo comum), L+/L- (modo diferencial)
Tensão máxima de operação contínua - U_{CPV}	V_{DC}	1.040
Corrente de descarga nominal @ 8/20 μs - I_N	kA	18
Corrente de descarga máxima @ 8/20 μs - $I_{MÁX}$	kA	40
Corrente de descarga total @ 8/20 μs - I_{TOTAL}	kA	40
Nível de proteção - U_p	kV	5,0
Tempo de resposta típico	ns	< 25
Sinalização de status	-	Local, através de bandeirola (Verde - SERVIÇO; Vermelho - DEFEITO)
Conexão elétrica	-	Parafuso M5
Seção de condutores de conexão elétrica	mm ²	4 - 25
Torque do parafuso de conexão elétrica	N.m	2-3
Grau de proteção	-	IP20
Características Técnicas	Unidade	Interruptor-Seccionador
Norma aplicável	-	IEC 60947-3
Corrente máxima	A	100
Torque do parafuso de conexão elétrica	N.m	13
Terminal de conexão	-	Olhal M8
Características Técnicas	Unidade	Porta-Fusível
Norma aplicável	-	IEC 60947-3 ou IEC 60269-1
Fusível compatível	-	IEC 60269-6 (gPV) 10X85
Tensão máxima	V_{DC}	1.000
Torque do parafuso de conexão elétrica	N.m	3,4
Corrente nominal	A	até 30
Capacidade de interrupção	kA	30
Características Técnicas	Unidade	Fusível
Norma aplicável	-	IEC 60269-6
Tipo	-	gPV
Dimensão	mm	10 x 38
Tensão máxima	V_{DC}	1.000
Torque do parafuso de conexão elétrica	N.m	3,4
Corrente nominal	A	20
Capacidade de interrupção	kA	30

Esquema elétrico:



Estrutura do produto:

