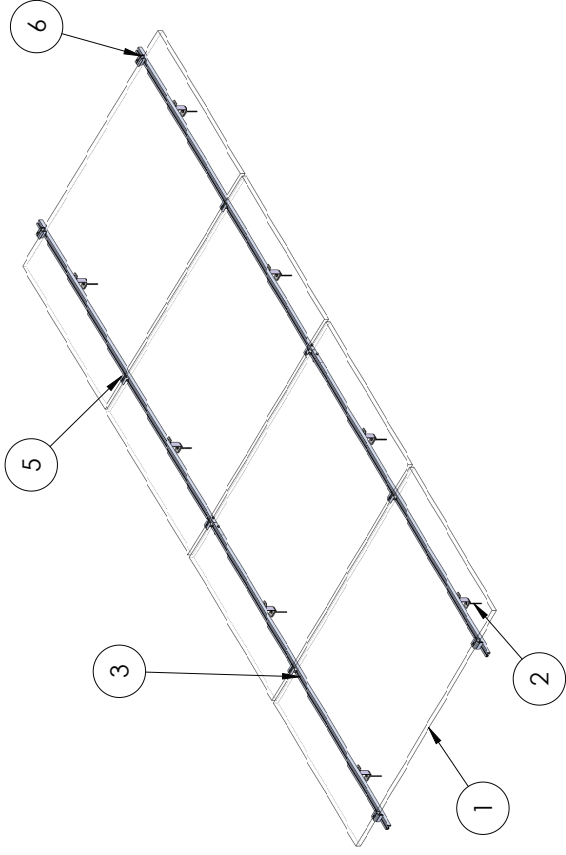
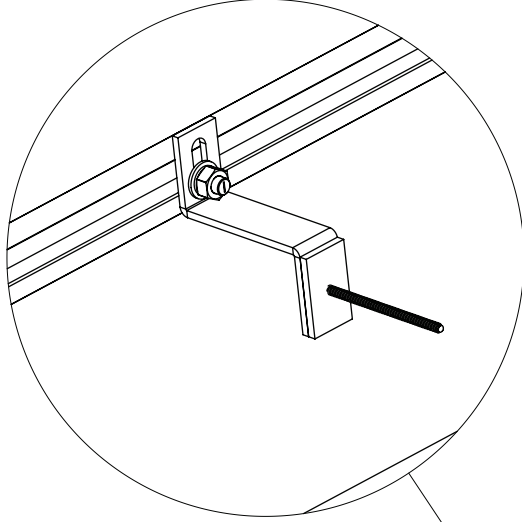


DETALHE C  
ESCALA 1 : 10



Nº	Referência	Comentários	Peso	QTD.
1	panel solar	--	26	4
2	montagem_conec		0.27	8
3	perfil_23x34		1.43	4
4	parafuso T	--	0.04	8
5	prendedor central		0.04	6
6	prendedor final		0.09	4
7	emenda		0.03	4
8	parafuso autobrocante 5,5x 1in	--	0.01	8



Projeto

'ESTRUTURA TELHA ONDULADO

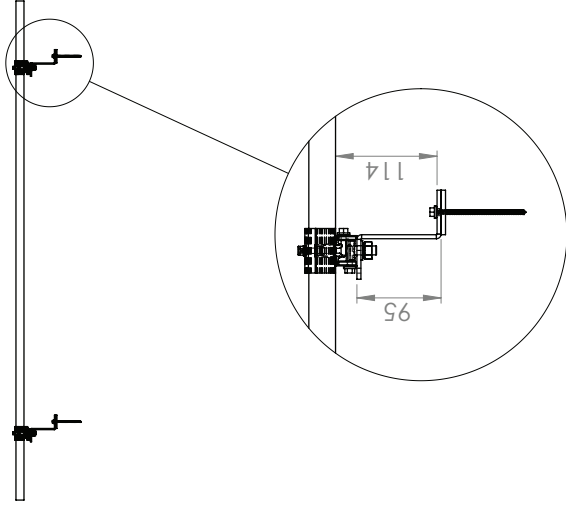
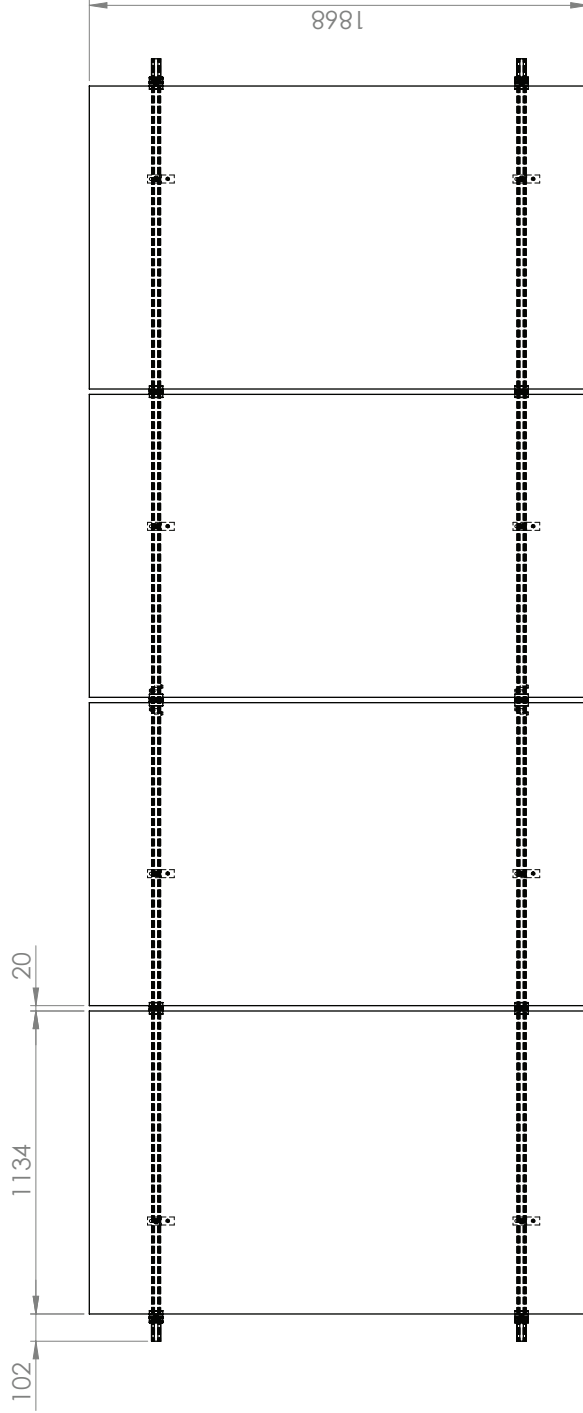
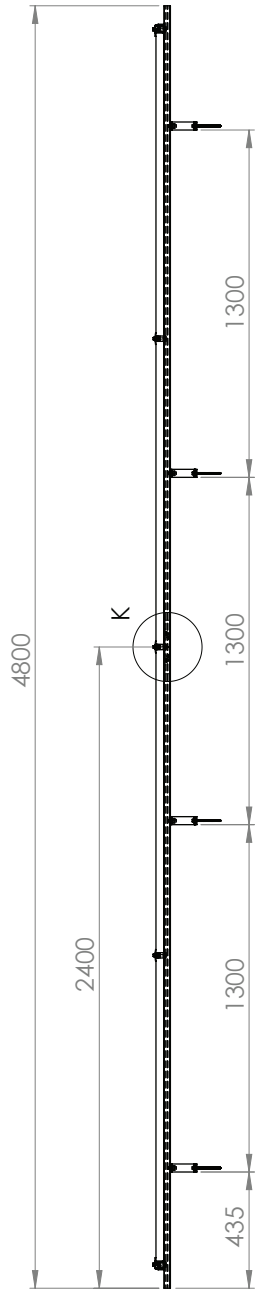
Nome	Assinatura	Data
Projel.: R.BURCON		03/11/20
Chec.: F.GOMES		03/11/20
Aprov.: R.BURCON		03/11/20

OBSERVAÇÃO:

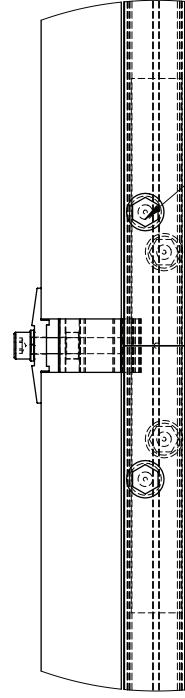
MATERIAL:

RS-225 trilho 2.4

Referência: Montagem perfil placa



DETALHE J  
ESCALA 1 : 6



DETALHE K  
ESCALA 1 : 2



Projeto

'ESTRUTURA TELHA ONDULADO

Nome	Assinatura	Data
Projel.: R.BURCON		03/11/20
Chec.: F.GOMES		03/11/20
Aprov.: R.BURCON		03/11/20

OBSERVAÇÃO:

MATERIAL:

--

Número do projeto  
RS-225 Itilho 2.4

Referência:  
Montagem perfil placa

SCALE: 1:20

A3

SHEET 2 OF 14