



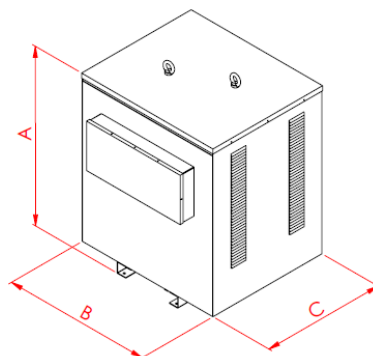
TRANSFORMADOR ISOLADOR TRIFÁSICO PARA SISTEMA FOTOVOLTAÍCO (TTS)

CARACTERÍSTICAS	TRANSFORMADOR ISOLADOR TRIFÁSICO A SECO
POTÊNCIA	150 kVA
PRIMÁRIO	480 V
CORRENTE PRIMÁRIO	180,42 A
SECUNDÁRIO	380 V
CORRENTE SECUNDÁRIO	227,90 A
FREQUÊNCIA	60 Hz
CLASSE DE TENSÃO	1,1 kV
MATERIAL ISOLANTE	CLASSE F (155°C)
LIMITE ELEVAÇÃO DE TEMPERATURA	CLASSE F (105°C)
NORMAS DE REFERÊNCIA	ABNT NBR 5356
INSTALAÇÃO	ABRIGADA (IP-23)
ACABAMENTO	IMPREGNAÇÃO EM VERNIZ POLIESTER, CLASSE F PINTURA ELETROSTÁTICA NA COR CINZA MUNSELL N6,5
GRUPO DE LIGAÇÃO	Yn/Yn1
ENROLAMENTO	EM ALUMÍNIO ELETROLÍTICO DE ALTA PUREZA
ENSAIOS	DE ROTINA CONF. ABNT NBR 10295
TENSÃO APLICADA	3.000V (HI-POT)
CÓDIGO MINUZZI	15000TTS1598

CARACTERÍSTICA DE DESEMPENHO E RENDIMENTO				
PERDAS VAZIO	PERDAS TOTAIS	RENDIMENTO	CORRENTE EXCIT.	IMPEDANCIA
564W	3295W	97,85	1,43%	2,46%

Dimensões aproximadas (mm) / Peso

A: 1050 B: 810 C: 850 / 500 Kg



MEDIDAS SUJEITAS A ALTERAÇÕES

DATA: NOVEMBRO/2020